



PROTECTORES PARA MANOMETROS



El Manómetro opcional mostrado no viene incluido con la unidad básica

Características – PVC, CPVC y PP

Los Protectores de Manómetros aíslan la presión en el proceso o el vacío de medios corrosivos u otros potencialmente perjudiciales en el proceso, mediante la utilización de un diafragma delgado elaborado en PTFE (estándar), FKM, o EPDM. Esta membrana flexible transmite de forma precisa la presión del sistema a la cámara de conexión del manómetro al momento de acoplarse adecuadamente con el manómetro y el llenado del líquido. Construcción en PVC, CPVC o Polipropileno, disponibles con conexiones de 1/2" x 1/4" o 1/4" x 1/4" entrada x salida NPT.

- Disponibles con Diafragma de PTFE (Estándar), FKM o EPDM
- Sujetadores de Acero Inoxidable Tipo 316
- Toma para Manómetro de 1/4" NPT con Sello de Junta Tórica - No Requiere de Sellador de Roscas.
- Conducto para Admisión de Presión Caracterizado por una Rosca Plástica Hembra de Refuerzo Especial (SR) de 1/4" o 1/2" NPT Patentada por Spears® - Apropiaada para Conexión Roscada Macho NPT Plástico o Metálica
- Clasificada a una Presión de 235 psi @ 73°F, (16.5 kg/cm² @ 23°C) y Servicio al Vacío Completo
- Montaje en Cualquier Posición

Selección del Protector Manómetro. Vista General

Tamaño de Entrada (pulg.)	Números de Los Partes de PVC ^{1,2,3}		
	Diafragma		
	PTFE	EPDM	FKM
1/4	G0004-002	G0002-002	G0003-002
1/2	G0004-005	G0002-005	G0003-005

- 1: Solo los Protectores de Manómetros. Comuníquese con Spears® para las unidades pre-cargadas de combinación de manómetro y Protector de Manómetro.
- 2: Para CPVC, agregue la letra "C" al número de parte (ej.: G0004-002C)
- 3: Para PP, agregue la letra "P" al número de parte (ej.: G0004-002P)

NOTA: las temperaturas de servicio elevadas requieren de una reducción de las presiones nominales del sistema.

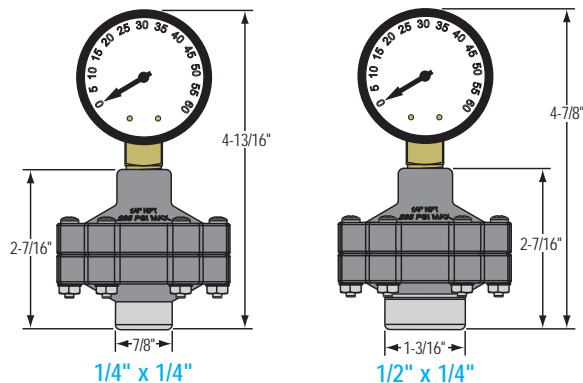
Información en General de la Instalación

El Protector del Manómetro y el manómetro deben estar completamente llenos de un líquido adecuado, tal como glicerina o agua destilada, del lado de la diafragma y el manómetro para transmitir de forma precisa la presión o el vacío del sistema. Siga las instrucciones del paquete para un llenado e instalación apropiada. Las unidades de Manómetro y los Protectores de Manómetros instalados de fábrica están pre-cargados. (Comuníquese con el Servicio Técnico de Spears® para obtener información adicional). Mientras que los diafragmas de PTFE poseen generalmente un rango extenso de resistencia química, los diafragmas de elastómeros FKM o EPDM son más sensitivos y se deben utilizar en aplicaciones de baja presión (ej.: 0-15 psi (0-1 kg/cm²) y al vacío.

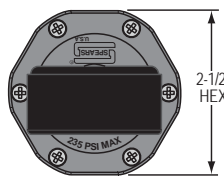
Manómetro y Protector Manométrico Pre-cargados de Fábrica Opcionales

Tipo de Manómetro	Rango Disponible	Selector	Conexión	Caja
Presión	0-15 psi	Marcas en negro sobre carátula blanca, puntero en negro.	Inferior de 1/4 NPT en Latón	Acero Revestido, acabado de esmalte Epoxi
	0-30 psi			
	0-60 psi			
	0-100 psi			
	0-160 psi			
	0-200 psi			
al Vacío	0-30 pul-Hg			

Dimensiones



Vista Superior



El Manómetro opcional mostrado no viene incluido con la unidad básica

Adecuado para manejo de aire de baja presión hasta 5psi (0.3 kg/cm²), no para la distribución de aire comprimido ni gas
 Productos Avanzados por la Innovación y Tecnología de Spears®