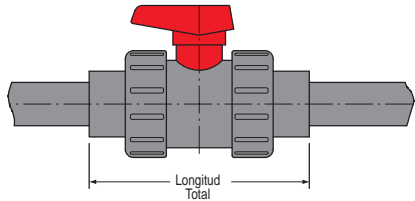


# ACCESORIOS PARA VÁLVULAS DE BOLA

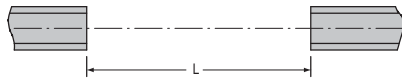


## Juegos de Reconversión True Unión 2000

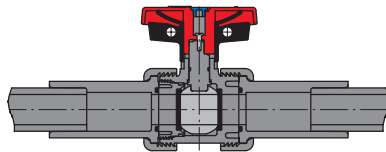
Convierte fácilmente cualquier sistema a todas los estilos de las válvulas True Unión 2000 para consistencia de válvulas y mantenimiento uniforme. Los Conectores de extremo extendido (2) de estilo a cementar permiten el reemplazo de válvulas antiguas de Spears® y de otras marcas en los sistemas existentes de tubería con una válvula nueva True Unión 2000. Simplemente corte la válvula deteriorada de acuerdo a la dimensión especificada e instale los conectores de extremo para su reconversión. Los conectores de extremo incluyen Aros Tóricos con su elección de EPDM o de FKM.



Válvula de Bola a Reemplazar



Longitud de Instalación de la Tubería Después del Corte



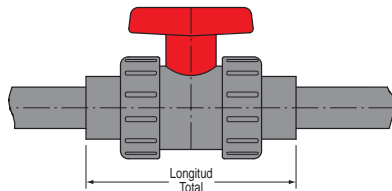
Válvula de Bola True Unión 2000 Instalada con el Juego de Reconversión

## Juegos de Reconversión True Unión - Válvulas de Otras Marcas (Sólo Estilo Cementar)

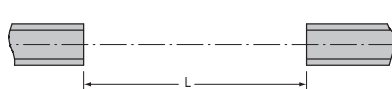
Tamaño del Juego	EPDM		FKM	
	PVC	CPVC	PVC	CPVC
1/2	RFK2-005	RFK2-005C	RFK3-005	RFK3-005C
3/4	RFK2-007	RFK2-007C	RFK3-007	RFK3-007C
1	RFK2-010	RFK2-010C	RFK3-010	RFK3-010C
1-1/4	RFK2-012	RFK2-012C	RFK3-012	RFK3-012C
1-1/2	RFK2-015	RFK2-015C	RFK3-015	RFK3-015C
2	RFK2-020	RFK2-020C	RFK3-020	RFK3-020C
2-1/2	RFK2-025	RFK2-025C	RFK3-025	RFK3-025C
3	RFK2-030	RFK2-030C	RFK3-030	RFK3-030C
4	RFK2-040	RFK2-040C	RFK3-040	RFK3-040C

### Dimensiones del Corte

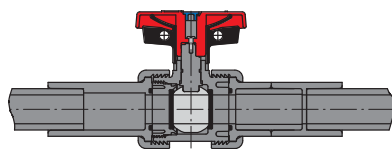
Tamaño	1/2	3/4	1	1-1/4	1-1/2	2	2-1/2	3	4
L	4-29/32	5-7/16	6-3/32	7-1/4	7-1/2	8-17/32	10-3/4	11-7/16	14-15/16



Válvula de Bola a Reemplazar



Longitud de Instalación de la Tubería Después del Corte



Válvula de Bola True Unión Instalada con el Juego de Reconversión

## Juegos de Reconversión True Unión - Válvulas Spears® Antiguas (Estilo Regular)

(Sólo Estilo Cementar)

Tamaño del Juego	EPDM		FKM	
	PVC	CPVC	PVC	CPVC
1/2	RFKS2-005	RFKS2-005C	RFKS3-005	RFKS3-005C
3/4	RFKS2-007	RFKS2-007C	RFKS3-007	RFKS3-007C
1	RFKS2-010	RFKS2-010C	RFKS3-010	RFKS3-010C
1-1/4	RFKS2-012	RFKS2-012C	RFKS3-012	RFKS3-012C
1-1/2	RFKS2-015	RFKS2-015C	RFKS3-015	RFKS3-015C
2	RFKS2-020	RFKS2-020C	RFKS3-020	RFKS3-020C
2-1/2	RFKS2-025	RFKS2-025C	RFKS3-025	RFKS3-025C
3	RFKS2-030	RFKS2-030C	RFKS3-030	RFKS3-030C
4	RFKS2-040	RFKS2-040C	RFKS3-040	RFKS3-040C

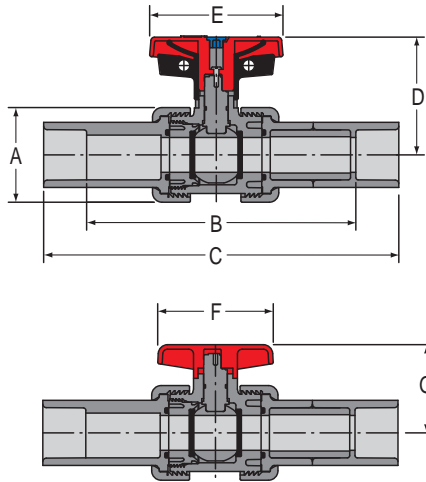
### Dimensiones del Corte

Tamaño	1/2	3/4	1	1-1/4	1-1/2	2	2-1/2	3	4
L	5-5/16	6-1/4	6-11/16	7-1/8	8-3/16	8-15/16	12	12-1/16	13-3/16

Adecuado para manejo de aire de baja presión hasta 5psi, (0.3kg/cm<sup>2</sup>), no para la distribución de aire comprimido ni gas  
Productos Avanzados por la Innovación y Tecnología de Spears®



# ACCESORIOS PARA VÁLVULAS DE BOLA



## Válvula de Bola True Unión 2000 Completa de Reconversión para Válvulas de Bola True Unión Regular series 2300 Antiguas de Spears®.

La válvula de reconversión consiste de cualquiera de las Válvulas de Bola True Unión 2000 Estándar o Industrial de Spears® suministrada con conectores de extremo a cementar extendidos instalados de fábrica. Simplemente corte la válvula deteriorada a las dimensiones especificadas (ver dimensiones del corte, página 41) e instale los conectores de extremo de la Válvula de reconversión.

### Dimensiones

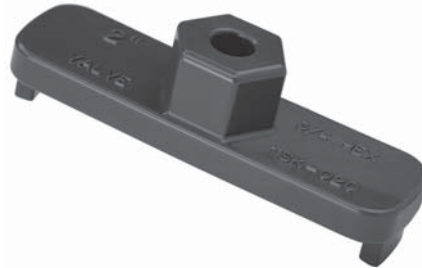
Tamaño	A ± 1/16	B ± 1/16	C ± 1/16	D ± 1/16	E ± 1/16	F ± 1/16	G ± 1/16
1/2	1-7/8	5-5/16	7-1/16	2-9/16	2-13/16	2-1/2	1-5/8
3/4	2-1/4	6-1/4	8-1/4	2-7/8	3-5/16	3	2
1	2-1/2	6-11/16	8-15/16	3-1/8	3-7/16	3-7/16	2-5/16
1-1/4	3-1/16	7-1/8	9-3/4	3-5/8	3-13/16	3-9/16	2-13/16
1-1/2	3-1/2	8-3/16	10-15/16	4	4-3/16	3-7/8	3-1/16
2	4-1/4	8-15/16	11-15/16	4-1/2	5-1/8	5	3-3/4
2-1/2	6-3/16	12	15-1/2	5-1/8	6-1/4	7-5/8	5-7/8
3	6-3/16	12-1/16	15-7/8	5-7/8	7-5/8	7-5/16	5-7/8
4	7-5/8	13-3/16	19	6-3/4	9-3/16	8-3/8	6-3/4

## Válvula de Bola True Unión 2000 de Reconversión - Reemplaza las Válvulas Antiguas de Spears® (Estilo Regular)

Tamaño	Válvulas de Bola Industrial TU 2000 para Reconversión				Válvulas de Bola Estándar TU 2000 para Reconversión			
	EPDM		FKM		EPDM		FKM	
	PVC	CPVC	PVC	CPVC	PVC	CPVC	PVC	CPVC
1/2	1822RS-005	1822RS-005C	1832RS-005	1832RS-005C	3622RS-005	3622RS-005C	3632RS-005	3632RS-005C
3/4	1822RS-007	1822RS-007C	1832RS-007	1832RS-007C	3622RS-007	3622RS-007C	3632RS-007	3632RS-007C
1	1822RS-010	1822RS-010C	1832RS-010	1832RS-010C	3622RS-010	3622RS-010C	3632RS-010	3632RS-010C
1-1/4	1822RS-012	1822RS-012C	1832RS-012	1832RS-012C	3622RS-012	3622RS-012C	3632RS-012	3632RS-012C
1-1/2	1822RS-015	1822RS-015C	1832RS-015	1832RS-015C	3622RS-015	3622RS-015C	3632RS-015	3632RS-015C
2	1822RS-020	1822RS-020C	1832RS-020	1832RS-020C	3622RS-020	3622RS-020C	3632RS-020	3632RS-020C
2-1/2	1822RS-025	1822RS-025C	1832RS-025	1832RS-025C	3622RS-025	3622RS-025C	3632RS-025	3632RS-025C
3	1822RS-030	1822RS-030C	1832RS-030	1832RS-030C	3622RS-030	3622RS-030C	3632RS-030	3632RS-030C
4	1822RS-040	1822RS-040C	1832RS-040	1832RS-040C	3622RS-040	3622RS-040C	3632RS-040	3632RS-040C

### Implemento Porta Sello de Válvula de Retención True Unión 2000

Tamaño	Número de Parte
1/2	TSK-00503
3/4	TSK-00703
1	TSK-01003
1-1/4	TSK-01203
1-1/2	TSK-01503
2	TSK-02003
3	TSK-03003
4	TSK-04003
6	TSK-06003



### Implemento Porta Sello de Válvula de Bola True Unión 2000

Tamaño	Número de Parte
1/2	TSK1-00503
3/4	TSK1-00703
1	TSK1-01003
1-1/4	TSK1-01203
1-1/2	TSK1-01503
2	TSK1-02003
3	TSK1-03003
4	TSK1-04003
6	TSK1-06003

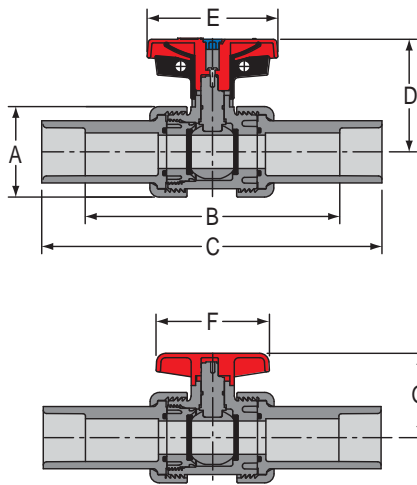
Adecuado para manejo de aire de baja presión hasta 5psi, (0.3kg/cm<sup>2</sup>), no para la distribución de aire comprimido ni gas  
 Productos Avanzados por la Innovación y Tecnología de Spears®

# ACCESORIOS PARA VÁLVULAS DE BOLA



## Válvula de bola True Unión 2000 Completa de Reconversión Universal para válvula de PVC o CPVC Nacional ó Importada.

La Reconversión consiste de cualquiera de las Válvulas de Bola True Unión 2000 Estándar o Industrial de Spears® suministrada con conectores de extremo a cementar extendido instalados de fábrica. Simplemente corte la válvula deteriorada a las dimensiones especificadas (**ver dimensiones del corte, página 41**) e instale los conectores de extremo de la Válvula de Reconversión.



### Dimensiones

Tamaño	A ± 1/16	B ± 1/16	C ± 1/16	D ± 1/16	E ± 1/16	F ± 1/16	G ± 1/16
1/2	1-7/8	4-15/16	6-11/16	2-9/16	2-13/16	2-1/2	1-5/8
3/4	2-1/4	5-7/16	7-1/2	2-7/8	3-3/8	3	2
1	2-1/2	6-1/16	8-5/16	3-1/8	3-7/16	3-7/16	2-5/16
1-1/4	3-1/16	7-5/16	9-7/8	3-5/8	3-7/8	3-9/16	2-13/16
1-1/2	3-1/2	7-1/2	10-5/16	4	4-3/16	3-7/8	3-1/16
2	4-1/4	8-1/2	11-1/2	4-1/2	5-1/8	5	3-3/4
2-1/2	6-3/16	10-7/8	14-3/8	5-7/8	7-5/8	7-5/16	5-7/8
3	6-3/16	11-1/2	15-3/16	5-7/8	7-5/8	7-5/16	5-7/8
4	7-5/8	14-3/8	18-15/16	6-3/4	9	8-3/8	6-3/4

## Válvula de Bola True Unión 2000 de Reconversión - Reemplaza las Válvulas de Otra Marca

Tamaño	Válvulas de Bola Industrial TU 2000 para Reconversión				Válvulas de Bola Estándar TU 2000 para Reconversión			
	EPDM		FKM		EPDM		FKM	
	PVC	CPVC	PVC	CPVC	PVC	CPVC	PVC	CPVC
1/2	1822R-005	1822R-005C	1832R-005	1832R-005C	3622R-005	3622R-005C	3632R-005	3632R-005C
3/4	1822R-007	1822R-007C	1832R-007	1832R-007C	3622R-007	3622R-007C	3632R-007	3632R-007C
1	1822R-010	1822R-010C	1832R-010	1832R-010C	3622R-010	3622R-010C	3632R-010	3632R-010C
1-1/4	1822R-012	1822R-012C	1832R-012	1832R-012C	3622R-012	3622R-012C	3632R-012	3632R-012C
1-1/2	1822R-015	1822R-015C	1832R-015	1832R-015C	3622R-015	3622R-015C	3632R-015	3632R-015C
2	1822R-020	1822R-020C	1832R-020	1832R-020C	3622R-020	3622R-020C	3632R-020	3632R-020C
2-1/2	1822R-025	1822R-025C	1832R-025	1832R-025C	3622R-025	3622R-025C	3632R-025	3632R-025C
3	1822R-030	1822R-030C	1832R-030	1832R-030C	3622R-030	3622R-030C	3632R-030	3632R-030C
4	1822R-040	1822R-040C	1832R-040	1832R-040C	3622R-040	3622R-040C	3632R-040	3632R-040C

## Juegos de Reparación de Tuercas Partidas para Todas las Válvulas True Unión 2000, Uniones de Tubería Unión 2000 y Válvulas de Diafragma True Unión

- Permite la sustitución de Tuercas de Unión Rotas
- No Reduce la Presión de Operación de la Válvula
- El juego incluye la Tuerca Partida de 2 piezas y la Abrazadera de Acero Inoxidable 316
- Simplemente corte o remueva la tuerca rota, alinee las mitades de la Tuerca Partida alrededor del conector de extremo y asegure con la Abrazadera. Enrosque la tuerca sobre la válvula para completar la reparación.

**NOTA:** El Juego de Reparación de la Tuerca Partida NO encaja en las Válvulas True Unión Estilo Regular



Tamaño	Juego de PVC	Juego de CPVC
1/2	SNK-005	SNK-005C
3/4	SNK-007	SNK-007C
1	SNK-010	SNK-010C
1-1/4	SNK-012	SNK-012C
1-1/2	SNK-015	SNK-015C
2	SNK-020	SNK-020C
2-1/2	SNK-025	SNK-025C
3	SNK-030	SNK-030C
4	SNK-040	SNK-040C

Adecuado para manejo de aire de baja presión hasta 5psi, (0.3kg/cm<sup>2</sup>), no para la distribución de aire comprimido ni gas  
 Productos Avanzados por la Innovación y Tecnología de Spears®



# ACCESORIOS PARA VÁLVULAS DE BOLA



## Conjunto de Conectores de Extremo de Suplemento para Todas las Válvulas True Unión 2000, Uniones de Tubería Unión 2000 y Válvulas de Diafragma True Unión

- Permite la conversión fácil de conexiones de las válvulas debido a cambio del sistema, modificación, o errores de pedido del producto.
- Cada conjunto incluye 2 conectores de extremo, ya sean de Cementar, Roscados SR o Espiga, instalados con Aros Tóricos de EPDM o FKM.

**Conjunto de Conector de Extremo Cementar (2)**

Tamaño Válvula	Número de Parte de PVC		Número de Parte de CPVC	
	Aro Torico EPDM	Aro Torico FKM	Aro Torico EPDM	Aro Torico FKM
1/2	ECS2-005	ECS3-005	ECS2-005C	ECS3-005C
3/4	ECS2-007	ECS3-007	ECS2-007C	ECS3-007C
1	ECS2-010	ECS3-010	ECS2-010C	ECS3-010C
1-1/4	ECS2-012	ECS3-012	ECS2-012C	ECS3-012C
1-1/2	ECS2-015	ECS3-015	ECS2-015C	ECS3-015C
2	ECS2-020	ECS3-020	ECS2-020C	ECS3-020C
2-1/2	ECS2-025	ECS3-025	ECS2-025C	ECS3-025C
3	ECS2-030	ECS3-030	ECS2-030C	ECS3-030C
4	ECS2-040	ECS3-040	ECS2-040C	ECS3-040C
6	ECS2-060	ECS3-060	ECS2-060C	ECS3-060C

**Conjunto de Conector de Extremo Roscar SR (2)**

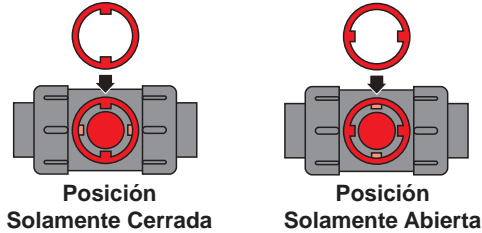
Tamaño Válvula	Número de Parte de PVC		Número de Parte de CPVC	
	Aro Torico EPDM	Aro Torico FKM	Aro Torico EPDM	Aro Torico FKM
1/2	ECSRT2-005	ECSRT3-005	ECSRT2-005C	ECSRT3-005C
3/4	ECSRT2-007	ECSRT3-007	ECSRT2-007C	ECSRT3-007C
1	ECSRT2-010	ECSRT3-010	ECSRT2-010C	ECSRT3-010C
1-1/4	ECSRT2-012	ECSRT3-012	ECSRT2-012C	ECSRT3-012C
1-1/2	ECSRT2-015	ECSRT3-015	ECSRT2-015C	ECSRT3-015C
2	ECSRT2-020	ECSRT3-020	ECSRT2-020C	ECSRT3-020C
2-1/2	ECSRT2-025	ECSRT3-025	ECSRT2-025C	ECSRT3-025C
3	ECSRT2-030	ECSRT3-030	ECSRT2-030C	ECSRT3-030C
4	ECSRT2-040	ECSRT3-040	ECSRT2-040C	ECSRT3-040C
6	ECSRT2-060	ECSRT3-060	ECSRT2-060C	ECSRT3-060C

**Conjunto de Conector de Extremo Espiga (2)**

Tamaño Válvula	Número de Parte de PVC		Número de Parte de CPVC	
	Aro Torico EPDM	Aro Torico FKM	Aro Torico EPDM	Aro Torico FKM
1/2	ECSP2-005	ECSP3-005	ECSP2-005C	ECSP3-005C
3/4	ECSP2-007	ECSP3-007	ECSP2-007C	ECSP3-007C
1	ECSP2-010	ECSP3-010	ECSP2-010C	ECSP3-010C
1-1/4	ECSP2-012	ECSP3-012	ECSP2-012C	ECSP3-012C
1-1/2	ECSP2-015	ECSP3-015	ECSP2-015C	ECSP3-015C
2	ECSP2-020	ECSP3-020	ECSP2-020C	ECSP3-020C
2-1/2	ECSP2-025	ECSP3-025	ECSP2-025C	ECSP3-025C
3	ECSP2-030	ECSP3-030	ECSP2-030C	ECSP3-030C
4	ECSP2-040	ECSP3-040	ECSP2-040C	ECSP3-040C
6	ECSP2-060	ECSP3-060	ECSP2-060C	ECSP3-060C

## Anillo de Bloqueo de Manija para Válvulas de Bola Industrial True Unión 2000

- Se Usa con el Dispositivo de Bloqueo de Manija Incorporado.
- Permite la posición de bloqueo selectivo para Sólo Bloque Abierto o Sólo Bloqueo Cerrado.
- Simplemente se remueve la manija de la válvula y se instala el anillo debajo del mecanismo de bloqueo de la manija



Tamaño de la Válvula	Número De Parte
1/2	TU2LR-005
3/4	TU2LR-007
1	TU2LR-010
1-1/4	TU2LR-012
1-1/2	TU2LR-015
2	TU2LR-020
2-1/2 & 3	TU2LR-030
4	TU2LR-040

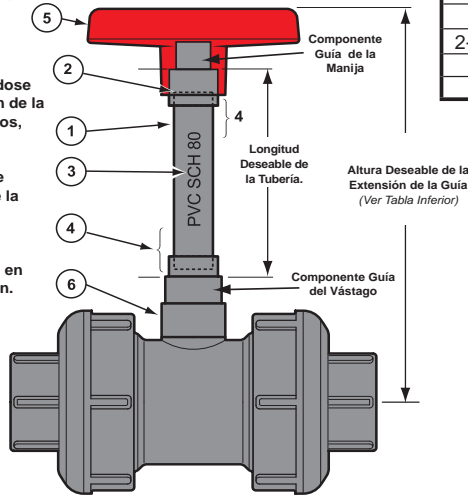
Adecuado para manejo de aire de baja presión hasta 5psi, (0.3kg/cm<sup>2</sup>), no para la distribución de aire comprimido ni gas  
 Productos Avanzados por la Innovación y Tecnología de Spears®

# ACCESORIOS PARA VÁLVULAS DE BOLA



**Aplicación Típica**  
(VÁLVULA Y TUBO  
de ASCENSO  
NO INCLUIDOS)

1. Corte recto el tamaño deseado de la tubería (ver tabla inferior).
2. Lime y bisele los extremos de la tubería.
3. Alinear los extremos guiándose con la leyenda de impresión de la tubería y marcar los extremos, verifique en seco.
4. Al cementar asegurarse que las marcas de la leyenda de la tubería están alineadas.
5. Para ensamblar empuje los componentes de ensamble en los extremos de la extensión.
6. Ensamble sobre el vástago de la válvula y girela.



## Juegos de Extensión de Vástago

- Juegos para Válvulas True Unión 2000 y True Unión Regular, Válvulas de Bola Compact o Single Entry
- Juego sencillo de dos Piezas para su utilización con la Manija de Válvula existente y tubería Cédula 80, o puede ser ordenado ya ensamblado de fábrica a la longitud deseada como unidad de una sola pieza.
- El Juego incluye 1 Adaptador de Vástago y 1 Adaptador de Manija
- Construcción en PVC resistente a la corrosión.

## Juego de Extensión de Vástago de 2 Piezas

Tamaño Válvula	Números de Los Juegos <sup>1</sup>	
	Para Válvulas de Bola Industrial y Estándar True Unión 2000 <sup>2</sup>	Para Válvulas de Bola True Unión Regular Single Entry y Compact
1/2	BVSE2-005-000	BVSE-005-000
3/4	BVSE2-007-000	BVSE-007-000
1	BVSE2-010-000	BVSE-010-000
1-1/4	BVSE2-012-000	BVSE-012-000
1-1/2	BVSE2-015-000	BVSE-015-000
2	BVSE2-020-000	BVSE-020-000
2-1/2 & 3	BVSE2-030-000	BVSE-030-000
4	BVSE2-040-000	BVSE-040-000
6	BVSE2-060-000	N/D

- 1: Para las unidades ensambladas de fábrica reemplace los últimos 3 ceros con el código de longitud. Ver lista de Precios SSB-1 para códigos de longitud
- 2: No se utilizan en Válvulas de Bola de 3 Vías de Uso Industrial True Unión 2000

### Se requiere para el Ensamblaje:

- Juego de Extensión de Vástago de Dos Piezas
- Longitud Deseada del Tubo de PVC Cédula 80\*
- Caja de Sierra e Ingletadora o Cortadora Tipo Disco
- Cemento Solvente de PVC y Primer
- Marcador Negro
- Regla

\* NO INCLUIDO

Utilizar el tamaño de tubo Cédula 80 detallado para el tamaño de válvula apropiada											
Tamaño Válvula (pulg.)	1/2	3/4	1	1-1/4	1-1/2	2	2-1/2	3	4	6	
Tamaño Requerido de Tubo Cédula 80	3/4			1				1-1/2			
Para calcular la longitud necesaria del tubo Cédula 80, sustraiga la figura apropiada que se muestra abajo, de la longitud de manija deseada											
Para Válvulas de Bola de Uso Industrial True Unión 2000 <sup>1</sup>											
Tamaño Válvula (pulg.)	1/2	3/4	1	1-1/4	1-1/2	2	2-1/2	3	4	6	
Sustraer (pulg.)	3-7/8	4	4-5/16	5	5-5/8	6-1/4	8-1/16	8-1/16	9-5/8	10-11/16	
Longitud Mínima (pulg.)	4-9/16	5-3/16	5-1/2	6-3/4	7-3/8	8	9-13/16	9-13/16	11-5/8	12-3/4	
Para Válvulas de Bola Estándar True Unión 2000											
Tamaño Válvula (pulg.)	1/2	3/4	1	1-1/4	1-1/2	2	2-1/2	3	4	N/D	
Sustraer (pulg.)	2-1/2	3-1/16	3-9/16	4-1/4	4-5/8	5-11/16	7-11/16	7-11/16	9	N/D	
Longitud Mínima (pulg.)	3-5/8	4-1/4	4-3/4	6	6-3/8	7-7/16	9-1/2	9-1/2	11	N/D	
Para Válvulas de Bola True Unión Regular, Single Entry y Compact											
Tamaño Válvula (pulg.)	1/2	3/4	1	1-1/4	1-1/2	2	2-1/2	3	4	N/D	
Sustraer (pulg.)	3-5/16	4	4-5/16	5-1/8	5-5/8	6-1/16	7-1/8	7-1/8	8-3/8	N/D	
Longitud Mínima (pulg.)	4-1/2	5-1/4	5-1/2	7	7-1/2	8	9	9	10-1/2	N/D	

1: La Extensión de Vástago no permite la utilización del Bloqueo de Manija en las Válvulas de Bola de Uso Industrial True Unión 2000.

Adecuado para manejo de aire de baja presión hasta 5psi, (0.3kg/cm<sup>2</sup>), no para la distribución de aire comprimido ni gas  
Productos Avanzados por la Innovación y Tecnología de Spears®

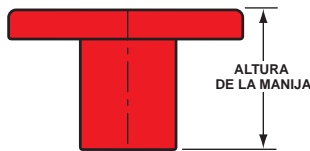
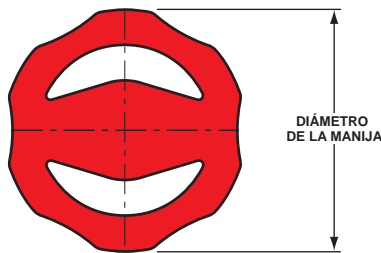


## ACCESORIOS PARA VÁLVULAS DE BOLA

### Manijas Redondas de Seguridad

- Manijas para Válvulas True Unión 2000 y True Unión Regular, Válvulas de Bola Compact o Single Entry
- Ayuda a prevenir la operación accidental de la válvula
- Su diseño especial provee un agarre manual positivo
- Construcción en Polipropileno resistente al impacto y a la corrosión

**NOTA:** La Manija Redonda no permite la utilización del Bloqueo de Manija en las Válvulas de Bola de Uso Industrial True Unión 2000. No se utilizan en la Válvula de Bola de 3 Vías de Uso Industrial True Unión 2000



*Aplicación Típica  
(VÁLVULA NO INCLUIDA)*

Tamaño Válvula	Numeros de Partes					Altura Manija	Diámetro Manija
	Para Válvula de Bola Estándar e Industrial True Unión 2000		Para Válvulas de Bola True Unión Regular, Single Entry y Compact				
	Vástago con 3 Ranuras	Vástago con 1 Ranura	Vástago con 3 Ranuras	Vástago con 1 Ranuras	Vástago Plano de 2-D		
1/2	RSH2-005	RSH5-005	RSH-005	RSH6-005	RSH4-005	1-13/32	2-1/2
3/4	RSH2-007	RSH5-007	RSH-007	RSH6-007	RSH4-007	1-9/16	2-7/8
1	RSH2-010	RSH5-010	RSH-010	RSH6-010	RSH4-010	1-9/16	3-1/4
1-1/4	RSH2-012	RSH5-012	RSH-012	RSH6-012	RSH4-012	1-13/16	3-9/16
1-1/2	RSH2-015	RSH5-015	RSH-015	RSH6-015	RSH4-015	1-15/16	4-3/16
2	RSH2-020	RSH5-020	RSH-020	RSH6-020	RSH4-020	2-1/4	5-1/16
2-1/2 & 3	RSH2-030	RSH5-030	N/D	N/D	RSH-030	2-3/4	6-11/16
4	RSH2-040	RSH5-040	N/D	N/D	RSH-040	3	8-1/8

### Tuercas de Operación Cuadradas / Estilo "T" de 2"

- Tuercas de Operación para Válvulas True Unión 2000 y True Unión Regular, Válvulas de Bola Compact o Single Entry
- Diseñada para utilizarse con operador cuadrado de 2" o convencional en "T"

**NOTA:** No se utiliza en Válvulas de Bola de 3 Vías para Uso Industrial True Unión 2000

Tamaño Válvula	Numeros de Partes		
	Para Todas Valvulas de Bola True Unión (estilo Reg./2000) Compact, Compact 2000 y Single Entry	Para Valvulas de Bola True Union 2000 Industrial, Standard & Single Entry	Para Todas Valvulas de Bola True Unión Regular y Compact
1/2	VTN2-005	No Disponible	No Disponible
3/4	VTN2-007		
1	VTN2-007		
1-1/4	VTN2-012		
1-1/2	VTN2-015		
2	VTN2-020	VTN2-030	VTN-030
2-1/2 & 3	N/D		
4			



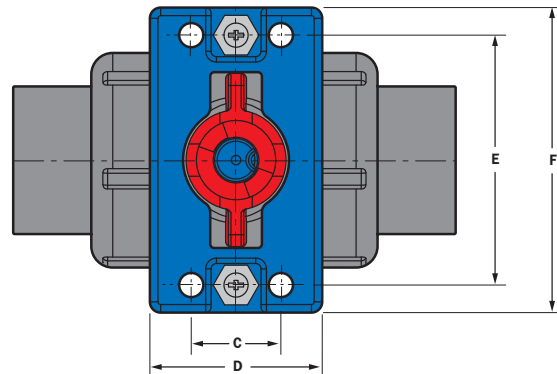
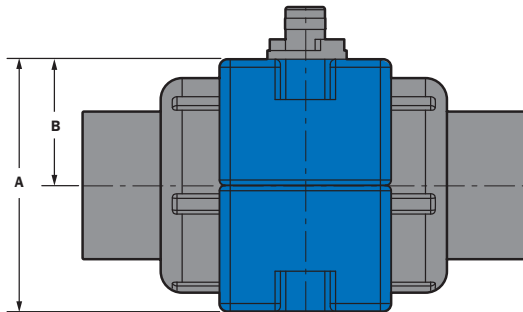
Adecuado para manejo de aire de baja presión hasta 5psi, (0.3kg/cm<sup>2</sup>), no para la distribución de aire comprimido ni gas  
Productos Avanzados por la Innovación y Tecnología de Spears®



## Soportes de Montaje de Válvula Multi-Montura

- Soportes Individuales para Válvulas de Bola de Uso Industrial y Estándar True Unión 2000, y para Válvulas de Bola True Unión Regular.
- Provee un montaje de válvula sólido, versátil en los soportes de maquinaria, paneles, etc.
- Unidad de sujeción de 2 piezas simple que permite remoción rápida de válvulas para mantenimiento o revisión sin alterar su posición.
- Equipo para el montaje incluido.
- Construcción en Polipropileno resistente al impacto y a la corrosión.
- Se adapta fácilmente a la montura del actuador utilizando la Plataforma de Montaje del Actuador Multi-Montura opcional.

- NOTAS:**
- 1) El Soporte no encaja con las Válvulas de Bola de 3 Vías para Uso Industrial True Unión 2000.
  - 2) Los soportes de Válvula True Unión 2000 vienen con el equipo de Acero Inoxidable 316, Válvula de True Unión Regular vienen con equipo de acero recubierto de cinc.
  - 3) No encaja con el Juego de Montaje de Automatización de Perfil Bajo.



## Soportes de Montaje de Válvula Multi-Montura

### Válvula de Bola True Unión 2000

Tamaño Válvula	Número Parte	Dimensiones					
		A	B	C	D	E	F
1/2	TUMB2-005	2.38	1.19	1.04	1.72	2.46	3.54
3/4	TUMB2-007	2.82	1.41	1.10	1.81	2.75	3.54
1	TUMB2-010	2.98	1.49	1.04	2.00	2.90	3.54
1-1/4	TUMB2-012	3.60	1.80	1.25	2.00	3.50	4.13
1-1/2	TUMB2-015	4.00	2.00	1.38	2.15	3.90	4.53
2	TUMB2-020	5.00	2.50	1.50	2.50	4.50	5.10
2-1/2 & 3	TUMB2-030	6.30	3.15	2.00	3.25	6.25	7.00
4	TUMB2-040	8.25	4.12	2.00	4.10	7.72	8.50

### Válvula de Bola True Unión Regular

Tamaño Válvula	Número Parte	Dimensiones					
		A	B	C	D	E	F
1/2	TUMB-005	2.92	1.46	0.68	1.55	2.25	4.44
3/4	TUMB-007	3.54	1.77	0.94	1.87	2.55	4.87
1	TUMB-010	3.56	1.78	1.05	2.00	2.87	5.12
1-1/4	TUMB-012	3.98	1.99	1.19	2.09	3.25	5.31
1-1/2	TUMB-015	4.54	2.27	1.47	2.47	3.84	5.90
2	TUMB-020	5.56	2.78	1.81	2.75	4.75	7.00
2-1/2 & 3	TUMB-030	7.54	3.77	2.47	3.75	6.87	9.47
4	TUMB-040	9.16	4.58	2.72	4.19	8.28	11.41

Adecuado para manejo de aire de baja presión hasta 5psi, (0.3kg/cm<sup>2</sup>), no para la distribución de aire comprimido ni gas  
 Productos Avanzados por la Innovación y Tecnología de Spears®



# ACCESORIOS PARA VÁLVULAS DE BOLA



## Plataformas de Montaje Multi-Montura para Actuador

- Plataformas individuales para Válvulas True Unión 2000 y para Válvulas de Bola True Unión Regular.
- Adaptador de actuador que se puede incorporar para utilizarse con el Soporte de Montaje de Válvula Multi-Montura (además pueden ser comprados con el soporte como un juego completo).
- El montaje universal de actuador acepta patrones de ISO, MSS o patrones de pernos en forma cuadrada o equivalente.
- Construcción en Polipropileno resistente al impacto y a la corrosión.
- Incluye el equipo para el montaje de la Plataforma al Soporte.

Tamaño Válvula	Números de Partes	
	Para Válvulas de Bola True Unión 2000	Para Válvulas de Bola True Unión Regular
1/2	MMP1-005	MMP-005
3/4	MMP1-007	MMP-007
1	MMP1-010	MMP-010
1-1/4	MMP1-012	MMP-012
1-1/2	MMP1-015	MMP-015
2	MMP1-020	MMP-020
2-1/2 & 3	MMP1-030	MMP-030
4	MMP1-040	MMP-040

### NOTAS:

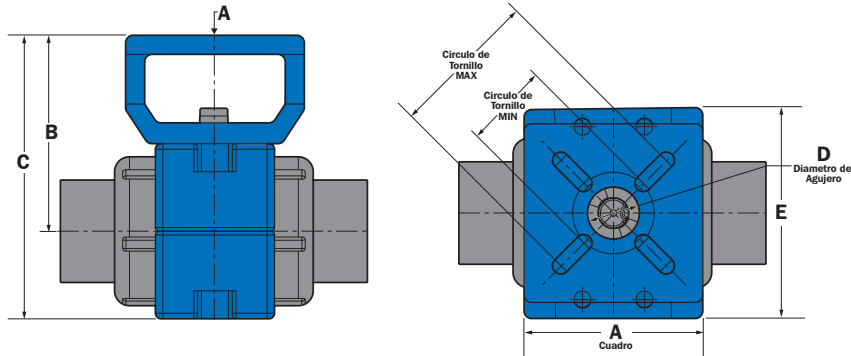
- 1) Las plataformas de Válvula True Unión 2000 vienen con el equipo en acero inoxidable 316, la plataforma de True Unión Regular viene con el equipo de acero recubierto de zinc.
- 2) Vea el Juego de Montaje de Multi-Montura de actuador para las dimensiones aplicables.

## Juegos de Montaje de Multi-Montura Completo



- Plataformas Individuales para Válvulas de Bola de Uso Industrial True Unión 2000, para Válvulas de Bola Estándar True Unión 2000 y para Válvulas de bola True Unión Regular.
- Combina el Soporte de Montaje de Válvula Multi-Montura y la Plataforma de Montaje Multi-Montura para Actuador en un juego completo.
- Provee un montaje sólido y completamente soportado para la válvula y el actuador.
- Construcción en Polipropileno resistente al impacto y a la corrosión.
- El equipo para el soporte y la plataforma están incluido

- NOTAS:**
- 1) Los juegos para Válvula True Unión 2000 vienen con el equipo de acero inoxidable 316, los juegos para True Unión Regular vienen con el equipo de acero recubierto de zinc.
  - 2) No encaja en las Válvulas de Bola de 3 Vías para Uso Industrial True Unión 2000.
  - 3) El acople para el actuador no está incluido (Vea el Detalle de salida del Vástago de la Válvula para el diseño del acople suministrado por el usuario).



Tamaño Válvula	Válvulas de Bola True Unión 2000	Válvulas de Bola True Unión Regular	Dimensiones									
			A	TU 2000 B	TU Reg. B	TU 2000 C	TU Reg. C	D	TU 2000 E	TU Reg. E	Círculo Perno Max	Círculo Perno Min.
1/2	TUAK1-005	TUAK-005	3.00	3.00	3.24	4.19	4.67	.87	3.54	4.44	2.50	1.41
3/4	TUAK1-007	TUAK-007	3.00	3.13	3.46	4.54	5.20	.87	3.54	4.87	2.50	1.41
1	TUAK1-010	TUAK-010	3.00	3.31	3.60	4.88	5.38	.87	3.54	5.12	2.50	1.41
1-1/4	TUAK1-012	TUAK-012	3.75	4.64	4.80	6.44	6.76	.90	4.13	5.31	3.00	1.41
1-1/2	TUAK1-015	TUAK-015	3.75	5.02	5.27	7.02	7.52	.90	4.53	5.90	3.00	1.41
2	TUAK1-020	TUAK-020	3.75	5.52	5.77	8.02	8.52	1.12	5.10	7.00	3.12	1.75
2-1/2 & 3	TUAK1-030	TUAK-030	5.25	6.34	6.91	9.49	10.63	1.37	7.00	9.47	5.00	2.20
4	TUAK1-040	TUAK-040	5.25	7.99	8.36	12.11	12.86	1.37	8.50	11.41	5.00	2.20

Adecuado para manejo de aire de baja presión hasta 5psi, (0.3kg/cm<sup>2</sup>), no para la distribución de aire comprimido ni gas

Productos Avanzados por la Innovación y Tecnología de Spears®



# ACCESORIOS PARA VÁLVULAS DE BOLA



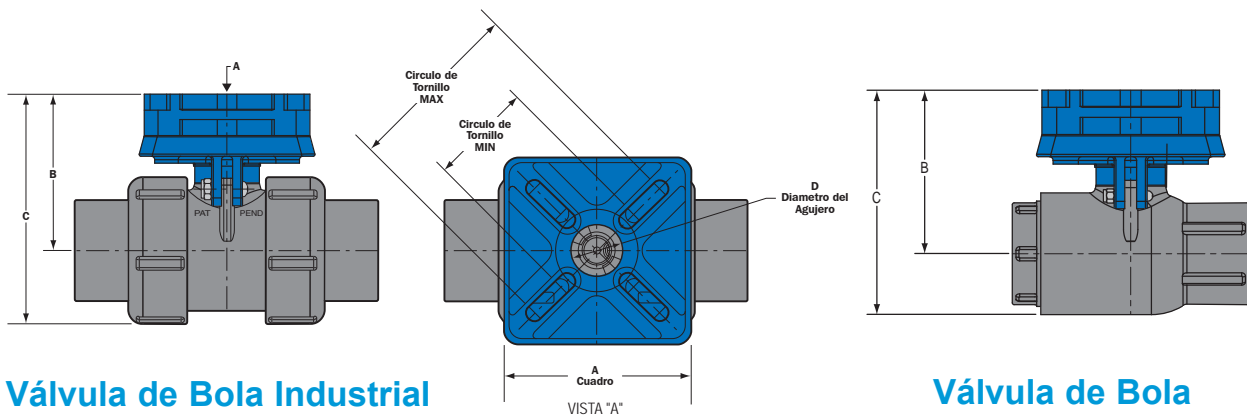
## Juego de Montaje de de Bajo Perfil para Actuador



- Juegos Individuales para válvulas de bola True Unión 2000 industrial, tres vías industriales y para válvulas de bola True Unión 2000 estándar.
- La montura de atornillado compacta provee un plato de soporte positivo y alineamiento para el actuador.
- La placa de montaje universal acepta actuadores con patrones de ISO, MSS o patrones de pernos en forma cuadrada o equivalente.
- Construcción en Polipropileno resistente al impacto y a la corrosión
- Incluye el equipo en acero inoxidable 316 para el montaje de la válvula.

**NOTAS:** 1) El acople para el actuador no está incluido (vea el detalle de salida del vástago de la válvula para el diseño del acople suministrado por el usuario.

2) No ensamblará con el soporte Multi Montura del montaje de la válvula – vea el juego de montaje Montura Mount o el Combo de juego de montaje Mini Montura para el actuador.



Válvula de Bola Industrial

Válvula de Bola Compacta

Tamaño Válvula	Válvulas de Bola TU 2000 Industrial	Válvulas de Bola TU 2000 Estándar	Compact Serie 66	Dimensiones							
				A	TU 2000 B	Serie 66 B	TU 2000 C	Serie 66 C	D	Círculo Tornillo Máx.	Círculo Tornillo Min.
1/2	AMB5-005	AMB6-005		3.18	2.45	2.45	3.38	3.16	0.87	3.00	1.62
3/4	AMB5-007	AMB6-007		3.18	2.61	2.61	3.78	3.50	0.87	3.00	1.75
1	AMB5-010	AMB6-010		3.18	2.77	2.77	4.10	3.79	0.87	3.00	1.75
1-1/4	AMB5-012	AMB6-012		3.68	3.40	3.40	4.97	4.68	0.87	3.75	2.00
1-1/2	AMB5-015	AMB6-015		3.68	3.64	3.64	5.42	5.12	0.87	3.75	2.00
2	AMB5-020	AMB6-020		3.68	4.31	4.31	6.45	6.10	1.12	3.75	2.50
2-1/2 & 3	AMB5-030	AMB6-030	N/D	5.25	5.56	N/D	8.64	N/D	1.96	5.62	4.50
4	AMB5-040	AMB6-040	N/D	5.75	6.11	N/D	9.97	N/D	2.68	5.88	4.80
6	AMB5-060	N/D	N/D	5.75	7.92	N/D	13.73	N/D	2.88	5.88	4.80

Adecuado para manejo de aire de baja presión hasta 5psi, (0.3kg/cm<sup>2</sup>), no para la distribución de aire comprimido ni gas  
 Productos Avanzados por la Innovación y Tecnología de Spears®



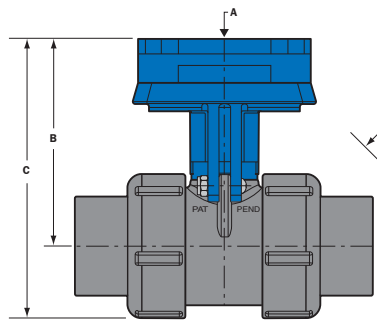
# ACCESORIOS PARA VÁLVULAS DE BOLA



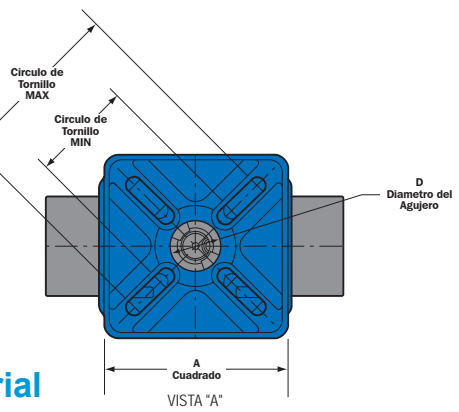
## Juegos de Montaje Mini-Montura para Actuador

- Diferentes juegos para las Válvulas de Bola de Uso Industrial True Unión 2000 y de 3 Vías de Uso Industrial, y para las Válvulas de Bola Estándar True Unión 2000.
- La montura de atornillado simple provee un soporte positivo y alineamiento para el actuador.
- La placa de montaje del actuador universal acepta actuadores ISO, MSS o actuadores con plantilla de agujeros en forma cuadrada para tornillos que sea comparable.
- Construcción en Polipropileno resistente al impacto y a la corrosión
- Incluye el equipo para el montaje de la válvula.

**NOTAS:** 1) Los juegos para Válvula True Unión 2000 vienen con el equipo de Al 316, los juegos para True Unión Regular vienen con el equipo de acero recubierto de cinc.  
 2) El acople para el actuador no está incluido (ver el detalle de salida del Vástago de la válvula para el diseño del acople suministrado por el usuario).



Válvula de Bola Industrial



Válvula de Bola Compact

Tamaño Válvula	Válvulas de Bola TU 2000 Industrial	Válvulas de Bola TU 2000 Estándar	Compact Serie 66	Compact Serie 21	Dimensiones									
					A	TU 2000 B	Serie 66 B	Serie 21 B	TU 2000 C	66 Serie 66 C	21 Serie 21 C	B	Círculo Perno Máx.	Círculo Perno Min.
1/2	AMB2-005	AMB3-005		AMB4-005	3.18	2.95	2.95	2.90	3.88	3.66	3.75	0.87	3.00	1.62
3/4	AMB2-007	AMB3-007		AMB4-007	3.18	3.36	3.36	3.47	4.53	4.25	4.51	0.87	3.00	1.75
1	AMB2-010	AMB3-010		AMB4-010	3.18	3.60	3.60	3.61	4.93	4.62	4.80	0.87	3.00	1.75
1-1/4	AMB2-012	AMB3-012		AMB4-012	3.68	4.37	4.37	4.30	5.94	5.65	5.71	0.87	3.75	2.00
1-1/2	AMB2-015	AMB3-015		AMB4-015	3.68	4.64	4.64	4.60	6.42	6.12	6.22	0.87	3.75	2.00
2	AMB2-020	AMB3-020		AMB4-020	3.68	5.47	5.47	5.32	7.61	7.26	7.38	1.12	3.75	2.50
2-1/2 & 3	AMB2-030	AMB3-030	N/D	AMB4-030	5.25	6.15	N/D	5.87	9.23	N/D	8.87	1.96	5.62	4.50
4	AMB2-040	AMB3-040	N/D	AMB4-040	5.75	6.92	N/D	6.91	10.78	N/D	10.59	2.68	5.88	4.80
6	AMB2-060	N/D	N/D	AMB2-060	5.75	8.31	N/D	8.31	14.12	N/D	13.39	2.88	5.88	4.85

Adecuado para manejo de aire de baja presión hasta 5psi, (0.3kg/cm<sup>2</sup>), no para la distribución de aire comprimido ni gas  
 Productos Avanzados por la Innovación y Tecnología de Spears®

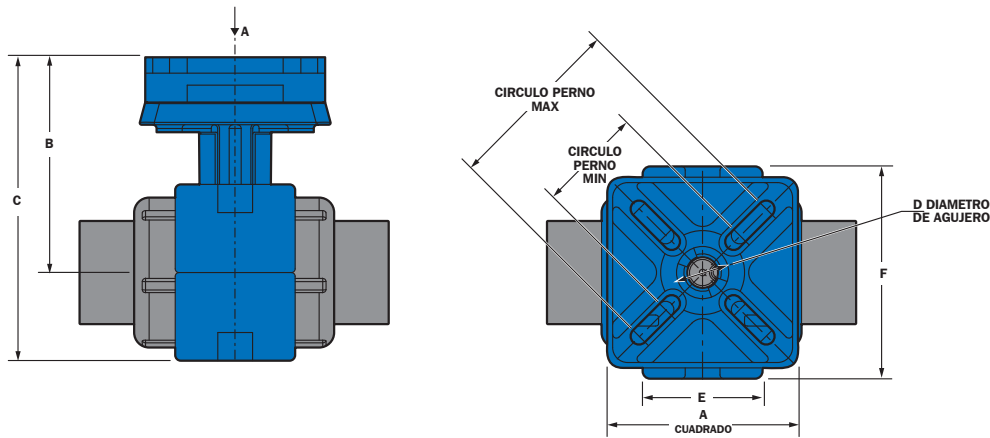
## Combo de Juegos de Montaje de Actuación Mini-Montura



- Diferentes juegos de montaje de actuación completos, diseñados especialmente para la Válvula de Bola de Uso Industrial True Unión 2000 y para la Válvula de Bola Estándar True Unión 2000.
- Combina al Soporte Multi-Montura con el Juego de Montaje de Actuación Mini-Montura para un apoyo de montaje adicional.
- La placa de montaje universal acepta actuadores con patrones de ISO, MSS o patrones de pernos en forma cuadrada o equivalente.
- Construcción en Polipropileno resistente al impacto y a la corrosión
- Incluye el equipo acero inoxidable 316 para el montaje de la válvula.

**NOTAS:** 1) No encaja con las Válvulas de Bola de 3 Vías para Uso Industrial True Unión 2000.

2) El acople del actuador no está incluido (Vea Detalle del rendimiento del Vástago de Válvula para el diseño del acople suministrado por el usuario).



## Dimensiones

Tamaño Válvula	Válvulas de Bola Uso Industrial True Unión 2000	Válvulas de Bola Estándar True Unión 2000	Dimensiones							
			A	B	C	D	E	F	Círculo Perno Máx.	Círculo Perno Min.
1/2	TUAK2-005	TUAK3-005	3.18	2.95	4.14	.87	1.72	3.54	3.00	1.62
3/4	TUAK2-007	TUAK3-007	3.18	3.36	4.77	.87	1.81	3.54	3.00	1.75
1	TUAK2-010	TUAK3-010	3.18	3.60	5.09	.87	2.00	3.54	3.00	1.75
1-1/4	TUAK2-012	TUAK3-012	3.68	4.37	6.17	.87	2.00	4.13	3.75	2.00
1-1/2	TUAK2-015	TUAK3-015	3.68	4.64	6.64	.87	2.15	4.53	3.75	2.00
2	TUAK2-020	TUAK3-020	3.68	5.47	7.97	1.12	2.50	5.10	3.75	2.50
2-1/2 & 3	TUAK2-030	TUAK3-030	5.75	6.15	9.30	1.96	3.25	7.00	5.62	4.50
4	TUAK2-040	TUAK3-040	5.75	6.92	11.05	2.68	4.10	8.50	5.88	4.80

## Colador para Válvula de Pie



- Convierte fácilmente a las Válvulas de Retención de Bola en una Válvula de Pie.
- La conexión de espiga IPS estándar encaja con el conector de extremo a cementar de la válvula
- El colador amplio provee un equivalente del área abierta de la válvula para características de flujo óptimas.
- Construcción en PVC o CPVC resistente a los químicos y a la corrosión.



*Aplicación Típica  
(VÁLVULA NO INCLUIDA)*

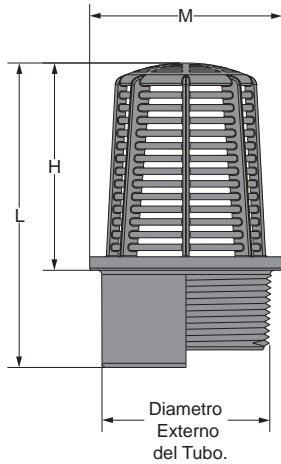
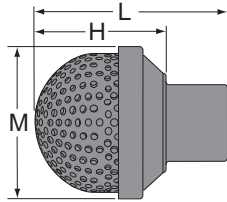
Adecuado para manejo de aire de baja presión hasta 5psi, (0.3kg/cm<sup>2</sup>), no para la distribución de aire comprimido ni gas  
Productos Avanzados por la Innovación y Tecnología de Spears®



# ACCESORIOS PARA VÁLVULAS DE BOLA

## Dimensiones del Tipo Estándar

Tamaño	Número de Parte		A	B	C
	PVC	CPVC	±1/16	±1/32	±1/16
1/2	FVS-005	FVS-005C	3-7/16	2-1/2	2-1/4
3/4	FVS-007	FVS-007C	3-1/2	2-7/16	2-5/16
1	FVS-010	FVS-010C	3-5/8	2-9/16	2-5/8
1-1/4	FVS-012	FVS-012C	3-7/8	2-9/16	2-5/8
1-1/2	FVS-015	FVS-015C	5-15/32	4-1/64	4-7/16
2	FVS-020	FVS-020C	5-1/2	4-1/64	4-7/16
2-1/2	FVS-025	FVS-025C	6-7/16	4-3/4	5-5/8
3	FVS-030	FVS-030C	6-5/8	4-3/4	5-11/16
4	FVS-040	FVS-040C	6-29/32	4-3/4	5-3/4
6	FVS-060	FVS-060C	7-3/8	4-11/16	7-3/16



## Dimensiones del tipo Compacto

Tamaño	Numero de Parte			H	L		M	
	Roscada		Espiga	±1/32	±1/16		±1/16	
	PVC	HDPE	PVC		Roscada	Espiga	Roscada	Espiga
1/2	CFVS1-005	CFVS1-005P	CFVST-005	1-9/16	2-7/32	2-5/16	31/32	1-3/32
3/4	CFVS1-007	CFVS1-007P	CFVST-007	1-27/32	2-1/2	2-25/32	1-7/32	1-5/16
1	CFVS1-010	CFVS1-010P	CFVST-010	2-1/16	2-7/8	3-3/32	1-7/16	1-5/8
1-1/4	CFVS1-012	CFVS1-012P	CFVST-012	2-7/32	3-1/4	3-15/32	1-27/32	2
1-1/2	CFVS1-015	CFVS1-015P	CFVST-015	2-19/32	3-5/8	3-29/32	2-1/8	2-1/4
2	CFVS1-020	CFVS1-020P	CFVST-020	2-15/16	4	4-5/16	2-5/8	2-3/4

## Detalle del Vástago de la Válvula

Para Válvulas de Bola True Unión 2000, Compact 2000 y de Single Entry.

Tamaño	A (max.)	B (max.)	C (max.)	D (max.)	E (max.)		Flat (max.)	Fig
					Muesca 1 Clavija	Muesca 3Clavijas		
1/2	1.43	.26	.52	.26	.30	.21	N/D	3
3/4	1.79	.33	.56	.28	.30	.21		
1	2.10	.41	.62	.31	.33	.23		
1-1/4	2.61	.55	.56	.28	.32	.19		
1-1/2	2.87	.62	.75	.37	.38	.27		
2	3.52	.65	.95	.47	.44	.31		
2-1/2 & 3	5.28	1.16	1.28	.63	.56	.44	2	1
4	5.81	.91	1.86	.93	.75	.63		
6	7.53	1.33	2.12	N/D	N/D	N/D		

## Las Valvulas de Bola True Unión Regular y Compact\*

Tamaño	A (max.)	B (max.)	C (max.)	D (max.)	E (max.)	Plano (max.)	Fig
1/2	1.48	.31	.52	.26	.21	N/D	3
3/4	1.88	.35	.56	.28	.21		
1	2.18	.48	.62	.31	.23		
1-1/4	2.66	.66	.56	.28	.19		
1-1/2	2.87	.67	.75	.37	.27		
2	3.60	.89	.95	.47	.31		
2-1/2 & 3	4.86	1.01	1.48	N/D	N/D	1.21	1
4	5.81	.91	1.86			1.92	
6	7.53	1.33	2.12			1.92	

\* Las válvulas de bola regular y compact en 2-1/2", 3" & 4" tienen el mismo detalle de salida de vástago como se especifica en la tabla anterior para las válvulas de bola "True Unión 2000, Compact 2000, & Single Entry".

Adecuado para manejo de aire de baja presión hasta 5psi, (0.3kg/cm<sup>2</sup>), no para la distribución de aire comprimido ni gas  
**Productos Avanzados por la Innovación y Tecnología de Spears®**

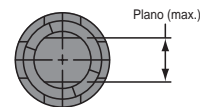


FIG. 1

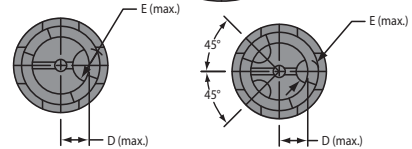
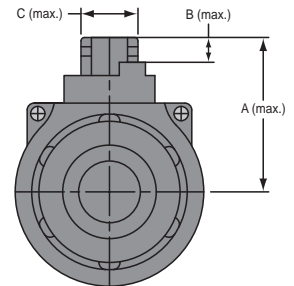


FIG. 2

FIG. 3

