



# VÁLVULAS DE BOLA SINGLE ENTRY



## Muestra de Especificación de Ingeniería

Todas las válvulas de bola termoplásticas serán del tipo Single Entry (Entrada Sencilla) elaboradas de PVC Tipo I, ASTM D 1784 Clasificación de Celda 12454. Todos los aros tóricos serán de Buna-N, EPDM o FKM. Todas las válvulas tendrán el vástago Safe-T-Shear® y manija de Polipropileno con tope doble. Todas las tuercas de unión tendrán roscas reforzadas tipo Buttress. Todos los componentes serán reemplazables. Todas las válvulas con EPDM estarán certificadas por NSF® Internacional para su uso en servicios de agua potable. Todas las válvulas de 1/2" a 2" serán clasificadas a una presión de 235 psi (16.5 kg/cm<sup>2</sup>) y todas las válvulas de 3" a 4" serán clasificadas a una presión de 150 psi (10.5 kg/cm<sup>2</sup>) para agua a 73°F (23°C) como han sido elaboradas por Spears® Manufacturing Company.

## Características – PVC Gris, PVC Blanco

Esta válvula de cierre de un cuarto de vuelta es muy elegida en los procesamientos industriales y químicos, Jardinería e irrigación además de aplicaciones en piscinas y tinas para hidromasajes. Disponible en PVC Gris o PVC Blanco, en tamaños IPS 1/2" – 4" con conectores a cementar o roscados. **NOTA:** El porta sello NO se encuentra bloqueado (ver Válvulas True Unión 2000).

- La Construcción de PVC Gris o PVC Blanco es Resistente a los Químicos y a la Corrosión
- Diseño de Paso Integral Cédula 80
- Tuerca de Unión Roscada y Reforzada tipo Buttress
- Manija de Polipropileno de Alto Impacto
- Diseño de Vástago Spears® Safe-T-Shear® para Aros Tóricos Sencillos
- Aros Tóricos de Buna-N, EPDM o FKM
- Diseño de Asiento Flotante Autoajutable de PTFE
- Componentes de Reemplazo Altamente Duraderos
- Clasificada a una Presión de 235 psi (10.5 kg/cm<sup>2</sup>) en tamaños 1/2" – 2" a 73°F (23°C), clasificada a una Presión de 150 psi (10.5 kg/cm<sup>2</sup>) en tamaños 3" - 4" a 73°F (23°C)
- Todas las válvulas con EPDM estarán certificadas por NSF® Internacional para uso con agua potable
- Apropiado para Servicios al Vacío
- Ensamblada con Lubricante Libre de Silicona, Soluble al Agua
- Elaborada bajo ASTM F 1970

## Tabla para Selección de Válvula. Vista General

Tamaño Válvula	Material Aro Tórico	Números de Parte de PVC Gris <sup>1</sup>		Presión Nominal
		Cementar	Roscar	
1/2	Buna-N	2412-005G	2411-005G	235 psi (16.5 kg/cm <sup>2</sup> ) Agua Sin Golpe de Ariete a 73°F (23°C)
	EPDM	2422-005G	2421-005G	
	FKM	2432-005G	2431-005G	
3/4	Buna-N	2412-007G	2411-007G	
	EPDM	2422-007G	2421-007G	
	FKM	2432-007G	2431-007G	
1	Buna-N	2412-010G	2411-010G	
	EPDM	2422-010G	2421-010G	
	FKM	2432-010G	2431-010G	
1-1/4	Buna-N	2412-012G	2411-012G	
	EPDM	2422-012G	2421-012G	
	FKM	2432-012G	2431-012G	
1-1/2	Buna-N	2412-015G	2411-015G	
	EPDM	2422-015G	2421-015G	
	FKM	2432-015G	2431-015G	
2	Buna-N	2412-020G	2411-020G	
	EPDM	2422-020G	2421-020G	
	FKM	2432-020G	2431-020G	
3	Buna-N	2412-030G	2411-030G	150 psi (10.5 kg/cm <sup>2</sup> ) Agua Sin Golpe de Ariete a 73°F (23°C)
	EPDM	2422-030G	2421-030G	
	FKM	2432-030G	2431-030G	
4	Buna-N	2412-040G	2411-040G	
	EPDM	2422-040G	2421-040G	
	FKM	2432-040G	2431-040G	

1: Para las válvulas de PVC Blanco, reemplace la letra "G" por la letra "W" al final del número de parte listado (ej.: 2421-005W).

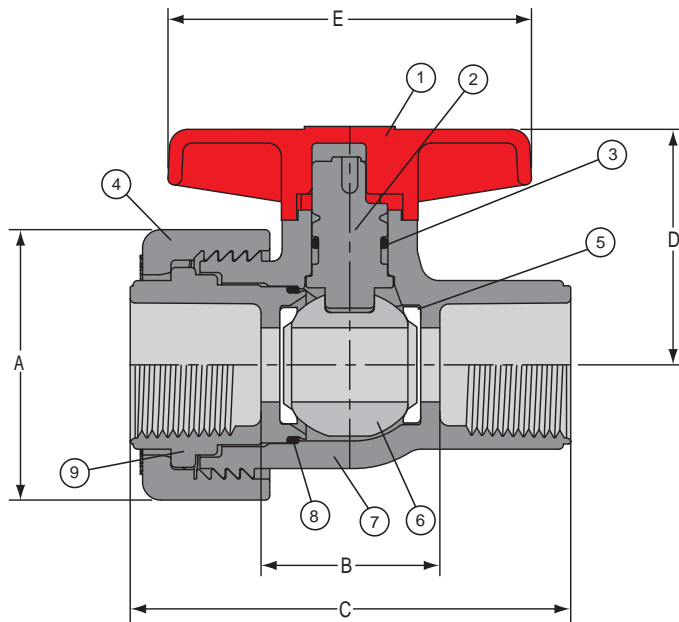
## Accesorios Opcionales\*

- Manija Redonda de Seguridad
- Juego de Extensión de Vástago
- Tuerca de Operación Cuadrada/Estilo "T" de 2"

\* Ver la sección "ACCESORIOS PARA VÁLVULAS DE BOLA" para conocer más detalles de los productos individuales.

Adecuado para manejo de aire libre de aceite hasta 5psi (0.3kg/cm<sup>2</sup>), no para la distribución de aire comprimido ni gas  
 Productos Avanzados por la Innovación y Tecnología de Spears®

# VÁLVULAS DE BOLA SINGLE ENTRY



## Componentes de Repuesto

No.	Componente	Can.	Material
1	Manija	1	PP
2	Vástago	1	PVC
3	Aro Tórico (Vástago)	1	Buna-N/EPDM/FKM
4	Tuerca de Unión	1	PVC
5	Asiento	2	PTFE
6	Bola	1	PVC
7	Cuerpo	1	PVC
8	Aro Tórico (Porta Sello)	1	Buna-N/EPDM/FKM
9	Porta Sello	1	PVC

Aro Tórico de Asiento (sin gráfico) en tamaños 3" y superiores.

## Dimensiones, Pesos, Torques de Operación y Valores de $C_v$

Tamaño Nominal	Referencia de Dimensiones (pulgadas, $\pm 1/16$ )						Peso aprox. (Lbs.)	Torque Operacional (pul. lb.)	Valores $C_v$
	A	B <sup>1</sup>		C	D	E			
		Cementar	Roscar						
1/2	1-15/16	1-1/4	1-5/8	3-1/16	1-5/8	2-1/2	.22	20	38
3/4	2-3/8	1-7/16	2-1/8	3-9/16	2	3	.36	30	76
1	2-5/8	1-5/8	2-1/8	3-7/8	2-5/16	3-15/16	.50	40	146
1-1/4	3-1/8	1-15/16	2-1/4	4-1/8	2-13/16	3-1/2	.75	60	292
1-1/2	3-9/16	2-3/8	2-3/4	4-5/8	3-1/16	3-7/8	1.00	80	412
2	4-5/16	3-1/16	3-5/8	5-1/2	3-3/4	5	2.00	90	720
3	6-3/16	4-3/8	5-3/8	8-1/8	5-1/2	7-5/8	7.00	300	1660
4	7-3/4	5-11/16	6-7/8	9-3/4	6-1/8	9-1/16	12.00	400	3104

1: Longitud de paso de la válvula

2: Torque requerido al valor nominal de presión interna máxima de la válvula, velocidad del flujo 5 pie/seg. debido a las diferencias de ajuste durante la instalación, los valores actuales pueden variar.

3: Galones por minuto con una pérdida de presión de 1 psi. Valores calculados en base a una longitud de red de la válvula, basada en la ecuación derivada de Hazen-Williams con un factor de rugosidad superficial de  $C=150$ .

## Clasificación de Presión Temperatura

Temperatura de Operación del Sistema °F (°C)			73 (23)	100 (38)	110 (43)	120 (49)	130 (54)	140 (60)	150 (66)
Presión Nominal de la Válvula psi (kg/cm <sup>2</sup> )	1/2" - 2"	PVC	235 (16.5)	146 (10.3)	118 (8.2)	94 (6.6)	71 (4.9)	52 (3.6)	-0- (-0-)
	3" - 4"	PVC	150 (10.5)	93 (6.5)	75 (5.3)	60 (4.2)	45 (3.1)	33 (2.3)	-0- (-0-)

Adecuado para manejo de aire libre de aceite hasta 5psi (0.3kg/cm<sup>2</sup>), no para la distribución de aire comprimido ni gas  
Productos Avanzados por la Innovación y Tecnología de Spears®