



VÁLVULAS DE RETENCIÓN DE BOLA TRUE UNIÓN (ESTILO REGULAR)



Características – PVC, CPVC

El diseño probado de flujo provee una respuesta inmediata con sellado positivo para la prevención del flujo contrapuesto en el sistema en aplicaciones de procesamientos industriales y químicos. Disponible en tamaños IPS 1/2" con conectores finales cementar, roscados o bridados. Disponible válvula tipo Venturi de 6" (válvula de 4" con reductor de 4" x 6") con conexiones extremo a cementar o bridadas. Disponible además con conectores de extremo métricos de 20mm - 110mm o rosca BSP 1/2" - 4". **NOTA:** El porta sello NO se encuentra bloqueado (para los diseños porta sello Safe-T-Blocked®, ver Válvula de Retención para Uso Industrial True Unión 2000).

Muestra de Especificación de Ingeniería

Todas las válvulas de retención termoplásticas serán del tipo Bola True Unión elaboradas de PVC Tipo I, ASTM D 1784 Clasificación de Celda 12454 o CPVC Tipo IV, ASTM D 1784 Clasificación de Celda 23447. Todos los Aros Tóricos serán de EPDM o FKM. Todas las tuercas de unión tendrán roscas Reforzadas de Buttress. Todos los componentes serán reemplazables. Todas las válvulas con EPDM estarán certificadas por NSF® Internacional para su uso en servicios de agua potable. Todas las válvulas de 1/2" a 2" serán clasificadas a una presión de 235 psi (16.5 kg/cm²) y todas las válvulas de 2-1/2" a 6" y todas las válvulas bridadas serán clasificadas a una presión de 150 psi (10.5 kg/cm²) para agua a 73°F (23°C) como han sido elaboradas por Spears® Manufacturing Company.

- La Construcción de PVC o CPVC es Resistente a los Químicos y a la Corrosión.
- Tuercas de Unión Roscada Reforzada de Buttress
- Componentes de Reemplazo
- Utiliza Asiento de Aro Tórico Estándar
- Aros Tóricos de EPDM o FKM
- Clasificada a una presión de 235 psi (16.5 kg/cm²) en tamaños 1/2" - 2" a 73°F (23°C)
- Clasificada a una Presión de 150 psi (10.5 kg/cm²) en tamaños 2-1/2" - 6" y bridados a 73°F (23°C)
- Recomendable para Instalaciones Horizontales y Verticales
- EPDM Aprobación para Agua Potable por NSF®
- Apropiado para Servicios al Vacío
- Ensamblada con Lubricantes Libres de Silicona, Solubles al Agua
- Elaborada bajo ASTM F 1970

Tabla para Selección de Válvula. Vista General

Tamaño Válvula	Material Aro Tórico	Número de Parte de PVC ¹			Presión Nominal
		Roscado	Cementar	Bridado	
1/2	EPDM	2229-005	incluido	2223-005	235 psi (16.5 kg/cm ²) Agua Sin Golpe de Ariete a 73°F (23°C)
	FKM	2239-005	incluido	2233-005	
3/4	EPDM	2229-007	incluido	2223-007	235 psi (16.5 kg/cm ²) Agua Sin Golpe de Ariete a 73°F (23°C)
	FKM	2239-007	incluido	2233-007	
1	EPDM	2229-010	incluido	2223-010	150 psi (10.5 kg/cm ²) Agua Sin Golpe de Ariete a 73°F (23°C)
	FKM	2239-010	incluido	2233-010	
1-1/4	EPDM	2229-012	incluido	2223-012	150 psi (10.5 kg/cm ²) Agua Sin Golpe de Ariete a 73°F (23°C)
	FKM	2239-012	incluido	2233-012	
1-1/2	EPDM	2229-015	incluido	2223-015	150 psi (10.5 kg/cm ²) Agua Sin Golpe de Ariete a 73°F (23°C)
	FKM	2239-015	incluido	2233-015	
2	EPDM	2229-020	incluido	2223-020	150 psi (10.5 kg/cm ²) Agua Sin Golpe de Ariete a 73°F (23°C)
	FKM	2239-020	incluido	2233-020	
2-1/2	EPDM	2221-025	2222-025	2223-025	150 psi (10.5 kg/cm ²) Agua Sin Golpe de Ariete a 73°F (23°C)
	FKM	2231-025	2232-025	2233-025	
3	EPDM	2221-030	2222-030	2223-030	150 psi (10.5 kg/cm ²) Agua Sin Golpe de Ariete a 73°F (23°C)
	FKM	2231-030	2232-030	2233-030	
4	EPDM	2221-040	2222-040	2223-040	150 psi (10.5 kg/cm ²) Agua Sin Golpe de Ariete a 73°F (23°C)
	FKM	2231-040	2232-040	2233-040	
6" Venturiada	EPDM	---	2222-060	2223-060	150 psi (10.5 kg/cm ²) Agua Sin Golpe de Ariete a 73°F (23°C)
	FKM	---	2232-060	2233-060	

1: Para válvulas de CPVC, agregue la letra "C" al número de parte listado (ej.: 2239-005C).
2: Consiste de una Válvula de Bola True Unión de 4" con Adaptadores de 4" x 6".

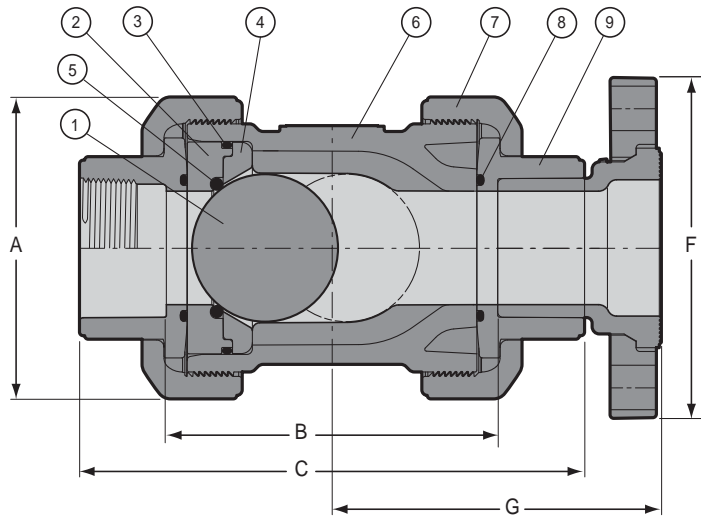
Válvulas de Pie de Retención de Bola

Las Válvulas de Retención de Bola Spears® se convierten fácilmente en válvulas de pie utilizando adaptadores opcionales de colador para Válvula de Pie que encontrará en la sección de Accesorios para Válvulas de Bola.



Adecuado para manejo de aire libre de aceite hasta 5psi (0.3kg/cm²), no para la distribución de aire comprimido ni gas
Productos Avanzados por la Innovación y Tecnología de Spears®

VÁLVULAS DE RETENCIÓN DE BOLA TRUE UNION (ESTILO REGULAR)



Componentes de Repuesto

No.	Componente	Can.	Material
1	Bola	1	PVC/CPVC
2	Porta Sello	1	PVC/CPVC
3	Aro Tórico (Porta Sello)	1	EPDM/FKM
4	Placa de Asentamiento	1	PVC/CPVC
5	Aro Tórico (Asiento)	1	EPDM/FKM
6	Cuerpo	1	PVC/CPVC
7	Tuerca de Unión	2	PVC/CPVC
8	Aro Tórico (Conector de extremo)	2	EPDM/FKM
9	Conector de extremo	2	PVC/CPVC

Dimensiones, Pesos, Valores de Cv y Requerimientos de Cierre Horizontal

Tamaño Nominal	Referencia de Dimensiones (pulgadas, ± 1/16)					Peso aprox. (Lbs.)		Valores de Cv ¹		Cierre Horizontal	
	A	B ²	C	F	G	PVC	CPVC	Roscado/ Cementar	Bridado	Pies de Columna (agua)	GPM (mínimo)
1/2	2-9/16	3-5/16	5-1/8	3-1/2	3-7/16	.56	.61	11	10	1.6	.10
3/4	3	4	6-1/8	3-7/8	3-15/16	.91	.99	18	17	1.6	.10
1	3-7/16	4-1/4	6-1/2	4-1/4	4-3/8	1.20	1.30	32	30	1.6	.25
1-1/4	3-11/16	4-1/2	7	4-5/8	4-9/16	1.50	1.60	58	55	1.6	.40
1-1/2	4-3/8	5-5/16	8-1/16	5	5-1/4	2.50	2.70	94	89	1.6	.75
2	5-1/8	5-3/4	8-3/4	6	5-5/8	3.70	4.00	153	146	1.6	.75
2-1/2	7-3/8	8-5/16	11-7/8	7	7-1/4	11.10	12.21	159	155	1.0	1.50
3	7-3/8	8-1/8	11-7/8	7-1/2	7-1/2	10.84	11.91	378	361	1.0	4.00
4	8-15/16	8-1/4	12-15/16	9-1/16	8-1/8	17.60	19.36	551	537	1.0	5.50
6 Cementar ³	8-15/16	19-5/8	26-1/16	N/D	N/D	22.45	27.61	N/D	N/D	N/D	N/D
6 Bridado ³	11-3/16	29-3/8	N/D	11-1/4	14-3/4	31.21	37.07	N/D	N/D	N/D	N/D

1: Longitud de paso de la válvula

2: Consiste de una Válvula de Retención de Bola True Unión de 4" con Adaptadores de 4" x 6".

3: Galones por minuto a una pérdida de presión de 1 psi de operación. Los valores de Cv no están disponibles para válvulas venturiadas de 6".

Clasificación de Presión Temperatura

Temperatura de Operación del Sistema °F (°C)		100 (38)	110 (43)	120 (49)	130 (54)	140 (60)	150 (66)	160 (71)	170 (77)	180 (82)	190 (88)	200 (93)	210 (99)
Presión Nominal de la Válvula psi (kg/cm ²)	1/2" - 2"	PVC	235 (16.5)	211 (14.5)	150 (10.5)	75 (5.3)	50 (3.5)	-0- (-0-)	-0- (-0-)	-0- (-0-)	-0- (-0-)	-0- (-0-)	-0- (-0-)
		CPVC	235 (16.5)	219 (15.2)	170 (11.8)	145 (10.1)	130 (9.1)	110 (7.7)	90 (6.3)	80 (5.6)	70 (4.9)	60 (4.2)	50 (3.5)
	2-1/2" - 6"	PVC	150 (10.5)	135 (9.4)	110 (7.7)	75 (5.3)	50 (3.5)	-0- (-0-)	-0- (-0-)	-0- (-0-)	-0- (-0-)	-0- (-0-)	-0- (-0-)
		CPVC	150 (10.5)	140 (9.8)	130 (9.1)	120 (8.4)	110 (7.7)	100 (7.1)	90 (6.3)	80 (5.6)	70 (4.9)	60 (4.2)	50 (3.5)

NOTA: Las Válvulas con bridas tienen un valor base nominal de presión de 150 psi. (10.5 kg/cm²)

Información General Acerca de la Instalación: Las válvulas de retención de bola pueden ser instaladas en posición horizontal o vertical. Se debe mantener un mínimo de distancia de diez (10) diámetros de tubería desde cualquier bomba u otra fuente de turbulencia. Las válvulas de retención **DEBEN** ser instaladas con las flechas de **FLUJO** apuntando en dirección del flujo.

Adecuado para manejo de aire libre de aceite hasta 5psi (0.3kg/cm²), no para la distribución de aire comprimido ni gas
Productos Avanzados por la Innovación y Tecnología de Spears®