

SPEARS True Union Ball, Ball Check & 3-Way Ball Valve Installation Instructions

TU-3A-0622

These instructions cover general installation for all Spears® PVC & CPVC True Union 2000 Industrial Ball, Ball Check & 3-Way Full Port Ball Valves & Regular Style True Union Ball & Ball Check Valves. All applicable instructions & procedures should be read thoroughly before starting. Suitability of the intended service application should be determined prior to installation. Plastic piping systems should be engineered, installed, operated & maintained in accordance with accepted standards & procedures.

SPECIAL INSTALLATION INFORMATION

True Union type ball valves use removable end connectors. To avoid problems, NEVER ASSEMBLE THE JOINT TO THE END CONNECTORS WHILE THEY ARE ATTACHED TO THE VALVE CARTRIDGE.

Check Valves may be installed in either horizontal or up-flow vertical position with a minimum of 10 pipe diameters from any pump or other source of turbulence. Check valves MUST be installed with the valve's "FLOW" arrow pointing in the direction of flow.

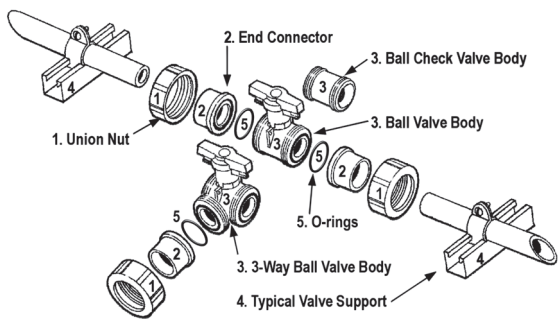
Vented Ball Valves: (special ordered "Bleach Valve") Install valve with ball vent-hole on the pressure (upstream) side when in closed position.

3-Way Ball Valves: Full port and diverter valve styles.

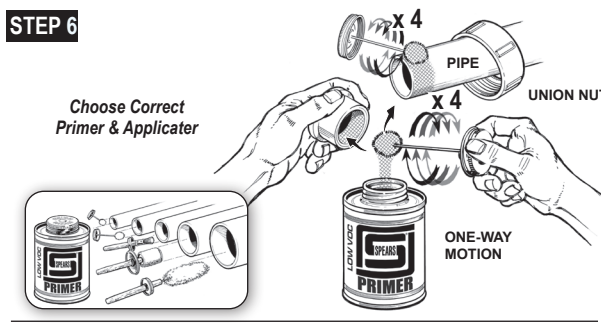
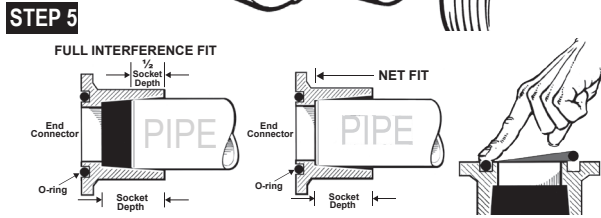
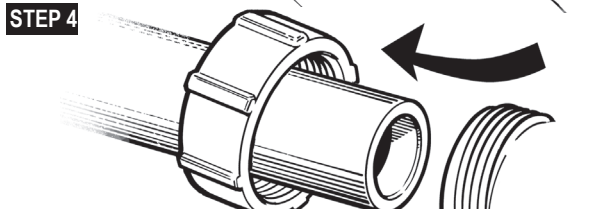
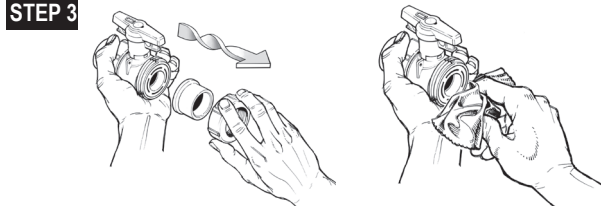
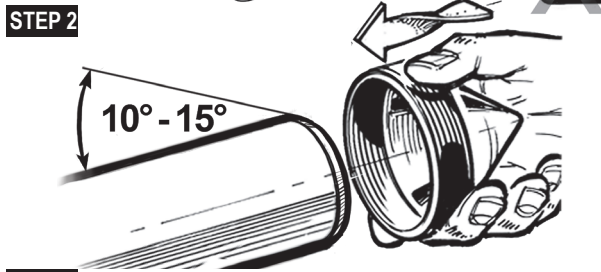
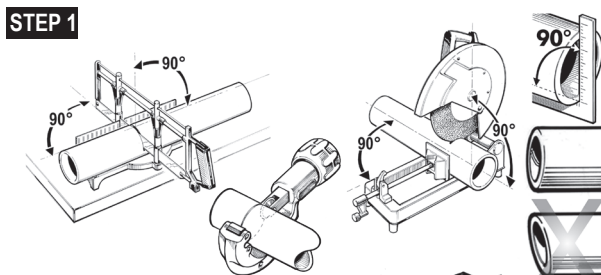
IMPORTANT: Read Precautions & Warnings for all Valve Installations at the end of these instructions. It is absolutely necessary that all design, installation, operation & maintenance personnel be trained in proper handling, installation requirements and precautions for installation and use of plastic piping systems before starting.

LUBRICATION WARNING: Some Lubricants, including vegetable oils, are known to cause stress cracking in thermoplastic materials. Formulation changes by lubricant manufacturers may alter compatibility of previously acceptable materials and are beyond our control. Lubricants are not required for installation of Spears® Valves.

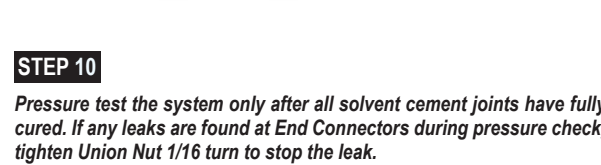
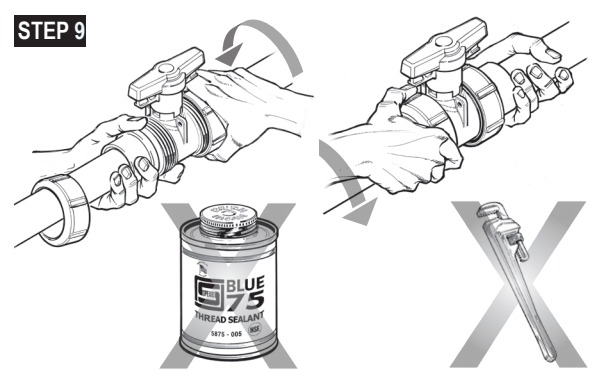
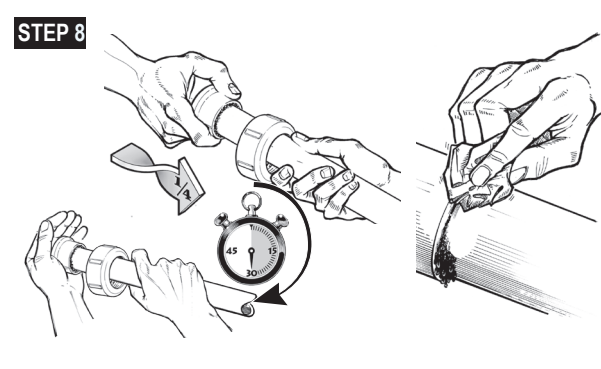
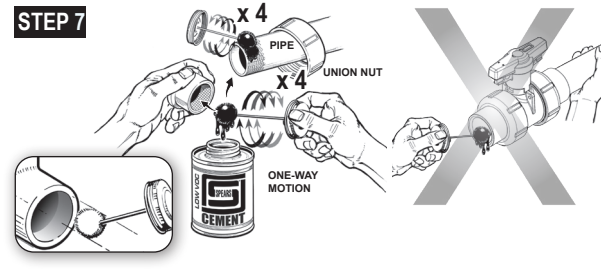
INSTALLATION INSTRUCTIONS FOR SOLVENT WELDING APPLICATIONS



1



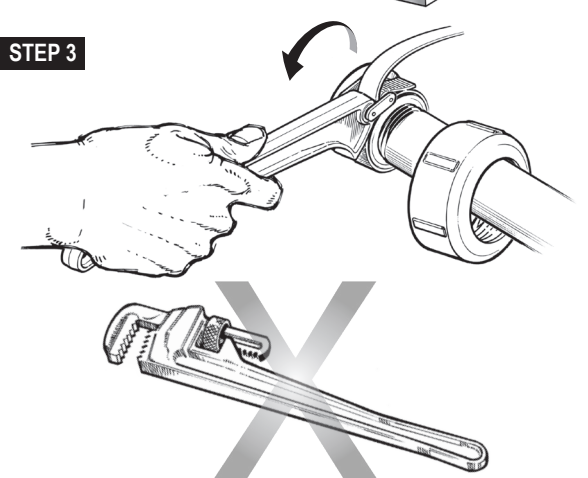
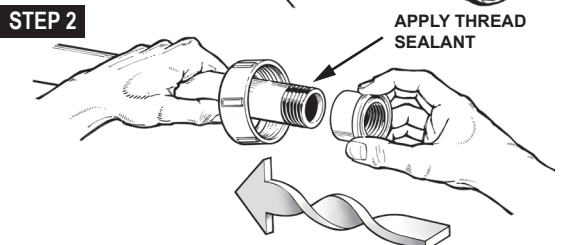
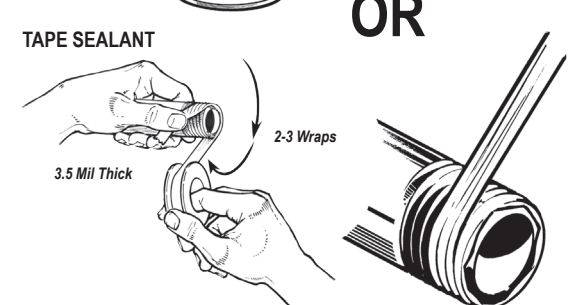
2



3

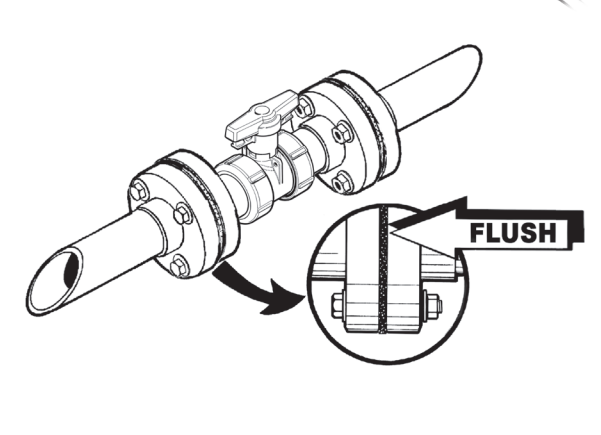
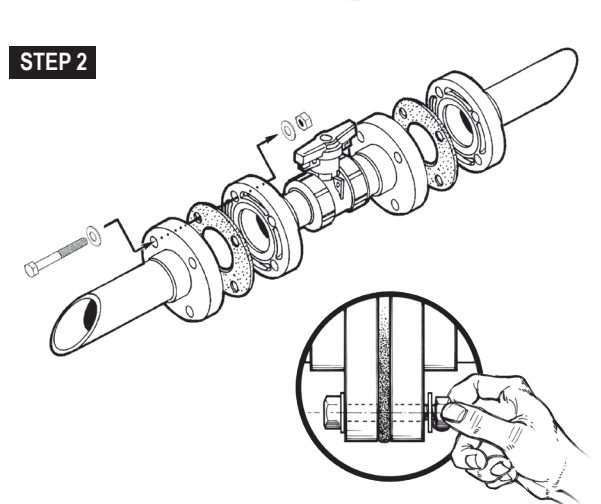
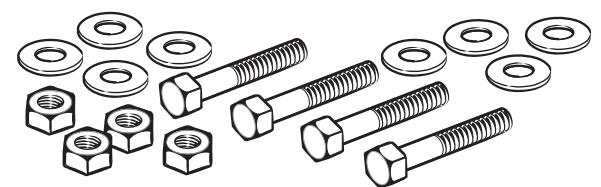
THREADED CONNECTIONS

WARNING: SOME PIPE JOINT COMPOUNDS OR PTFE PASTES MAY CONTAIN SUBSTANCES THAT COULD CAUSE STRESS CRACKING TO PLASTIC. TRANSITIONS TO METAL PIPE REQUIRE THOROUGH CLEANING AND DEGREASING TO REMOVE ANY PIPE THREAD CUTTING OIL.

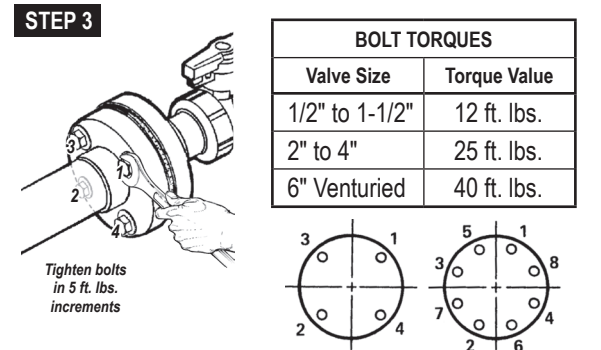


4

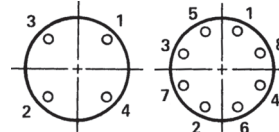
FLANGED CONNECTIONS



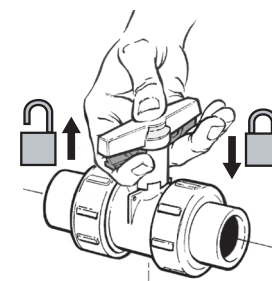
5



BOLT TORQUES	
Valve Size	Torque Value
1/2" to 1-1/2"	12 ft. lbs.
2" to 4"	25 ft. lbs.
6" Venturied	40 ft. lbs.



TU 2000 Industrial BV Lockout Handle Operation



PRECAUTIONS AND WARNINGS

CAUTION: The system must be designed and installed so as not to pull the components in any direction. Pipe system must be cut and installed in such a manner as to avoid all stress loads associated with bending, pulling, or shifting. All piping systems must be supported.

CAUTION: BEFORE THE VALVE IS CYCLED, all dirt, sand grit or other material shall be flushed from the system. This is to prevent scarring of internal components; e.g. ball, cup, wedge, seats, etc.

WARNING: System should not be operated or flushed out at flow velocities greater than 5 feet per second.

WARNING: All air must be bled from the system during the initial fluid fill. Pressure testing of the system must not be made until all solvent cement joints have properly cured. Initial pressure testing must be made at approximately 10% of the system hydrostatic pressure rating to identify potential problems prior to testing at higher pressures.

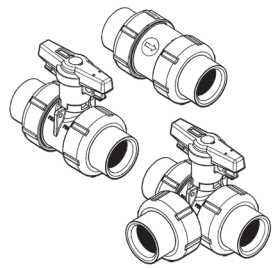
NOT FOR DISTRIBUTION OF COMPRESSED AIR OR GAS.



SPEARS Instrucciones de Instalación de Válvulas de Bola, Check y de 3-Vías

TU-3A-0622

Estas instrucciones cubren la instalación general para todas las válvulas de bola de Spears® PVC y CPVC de estilos True Union 2000 Industrial de Bola, de Retención de Bola y válvulas de bola de 3-Vías y 3-Vías de paso completo las Válvulas de Bola y de Retención de Bola de estilo True Union Regular. Todas las instrucciones y procedimientos aplicables deben ser leídos a fondo antes de comenzar. La conveniencia del uso previsto del servicio se debe determinar antes de la instalación. Los sistemas de tubería plásticos se deben dirigir, instalar, funcionar y mantener de acuerdo con estándares y procedimientos aceptados para los sistemas de tuberías plásticas.



INFORMACIÓN DE LA INSTALACIÓN ESPECIAL: Las válvulas de bola tipo True Union utilizan conectores finales desprendibles. Para evitar problemas, NUNCA MONTE LA TUBERÍA CON LOS CONECTORES FINALES MIENTRAS QUE SE UNEN AL CARTUCHO DE LA VÁLVULA.

Las Válvulas de Retención de Bola: pueden ser instaladas en la posición horizontal o vertical de flujo ascendente con un mínimo de distancia de diez (10) diámetros de tubería tomados desde cualquier bomba u otra fuente de turbulencia. Las válvulas de retención DEBEN ser instaladas con las flechas de "FLUJO" apuntando en dirección del flujo.

Válvulas con Respiradero de Bola: (Ordenado Especial para uso con hipoclorito del sodio "Decolorante") Instale la válvula con el respiradero de la bola en el lado (por aguas arriba) de la presión en la posición cerrada.

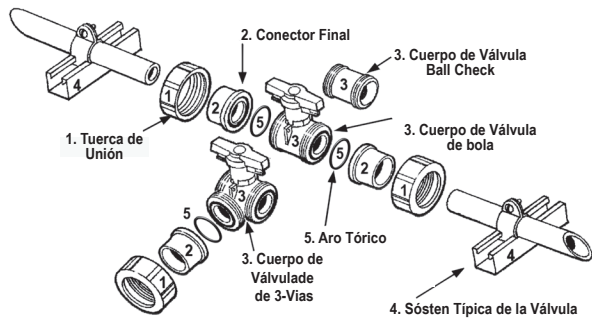
Válvulas de 3-Vías: Válvulas de estilo de paso completo y desviador.

IMPORTANTE: Lea las precauciones y las advertencias para todas las instalaciones de válvulas en el final de estas instrucciones. Es absolutamente necesario que todo el personal de diseño, instalación, operación y mantenimiento se encuentre capacitado en el manejo adecuado, en requerimientos de instalación y precauciones para la instalación y el uso de un sistema de tuberías plásticas antes de empezar.

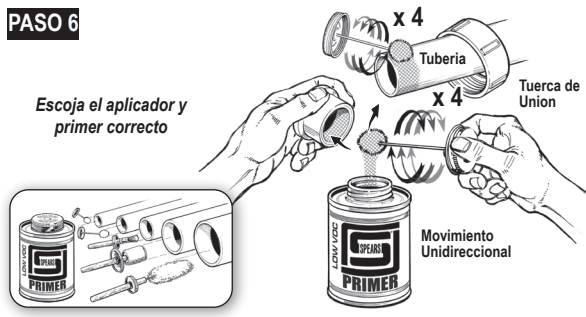
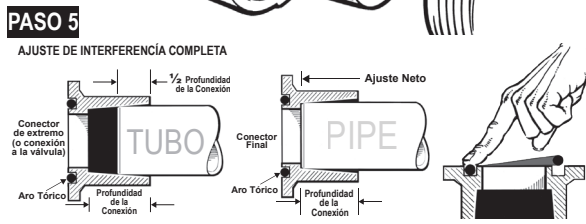
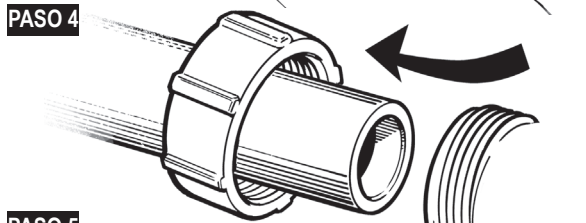
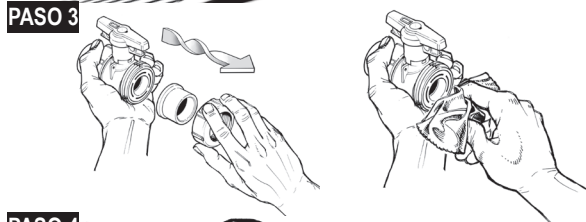
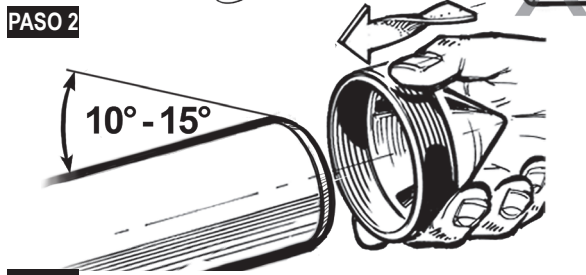
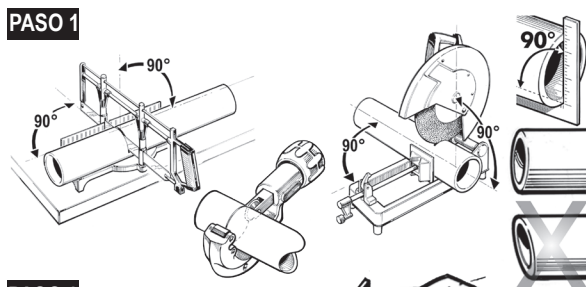
ADVERTENCIA DE LA LUBRICACIÓN: Algunos lubricantes, incluyendo los aceites vegetales, se sabe que provocan la formación de fisuras en los materiales termoplásticos. Los cambios en la formulación por parte de los fabricantes del lubricante pueden alterar la compatibilidad de los materiales previamente aceptables y están fuera de nuestro control. No se requieren los lubricantes para la instalación de las válvulas de Spears®.

INSTRUCCIONES DE INSTALACIÓN PARA USOS CON CEMENTOS SOLVENTES

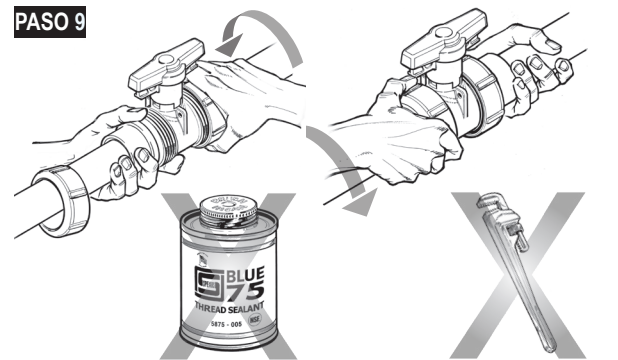
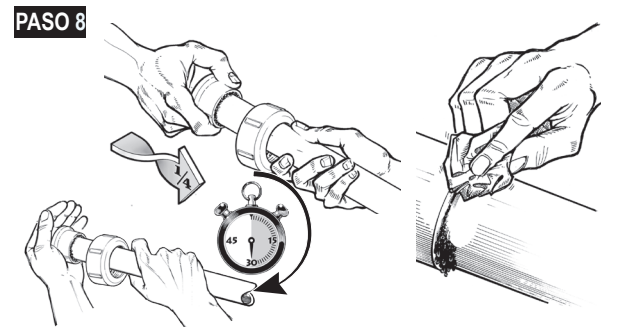
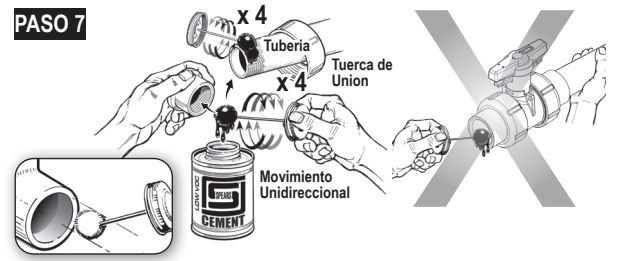
Las instrucciones se aplican a las válvulas de Bola, de Retención de Bola y de 3 Vías. Todos los componentes se deben quitar de su empaquetado o envases y exponer al ambiente de la instalación para un mínimo de una hora para balancear térmico todos los componentes.



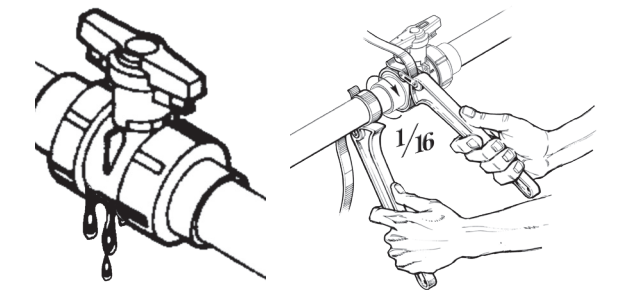
1



2



PASO 10
Haga la prueba hidrostática del sistema solamente después de que todas las juntas cementadas hayan curado completamente. Si encuentra fugas en los conectores de extremo durante la prueba de presión, apriete la tuerca 1/16 de vuelta para detener la fuga.



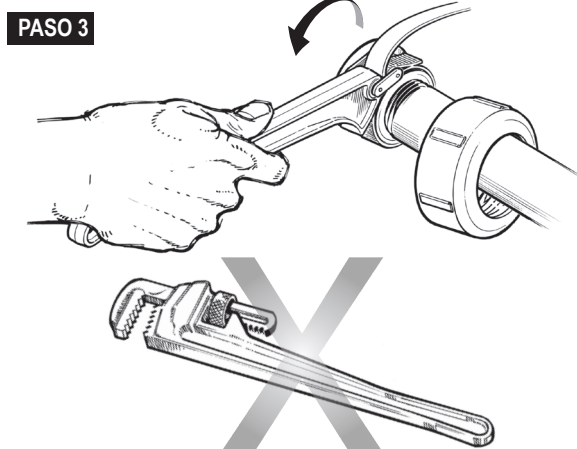
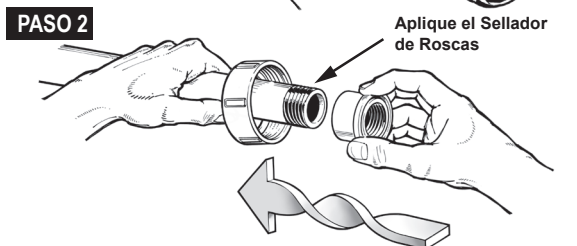
3

CONEXIONES ROSCADAS

ADVERTENCIA: ALGUNOS COMPUESTOS PARA LA UNIÓN DE TUBERÍAS O GOMAS DE PTFE PUEDEN CONTENER SUSTANCIAS QUE PODRÍAN CAUSAR LA FORMACIÓN DE FISURAS EN MATERIALES TERMOPLÁSTICOS.

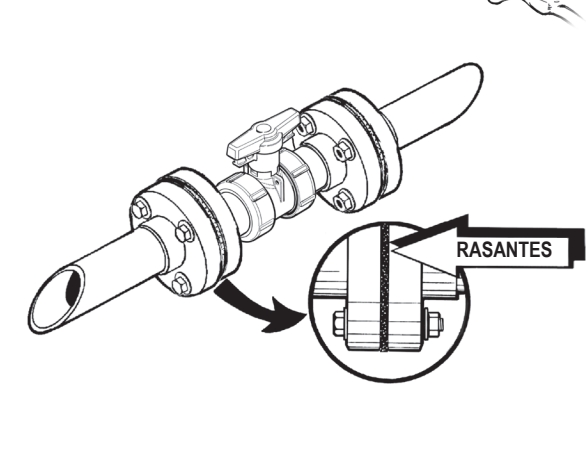
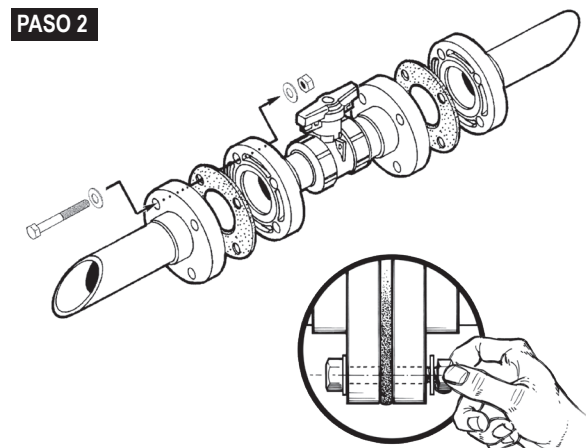
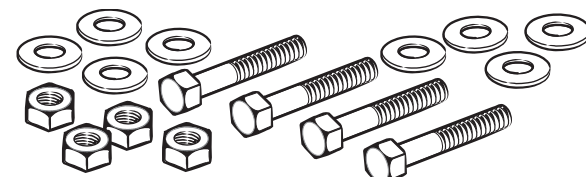


Ó



4

CONEXIONES BRIDADAS



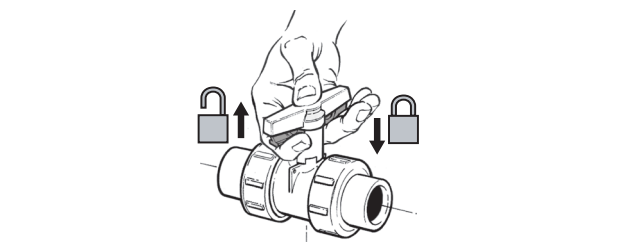
5

PASO 3

ESFUERZOS DE TORSIÓN DEL PERNO	
Tamaño De la Válvula	Valor Par de Apriete
1/2" a 1-1/2"	12 ft. lbs.
2" a 4"	25 ft. lbs.
6" Venturied	40 ft. lbs.

Apriete los pernos en incrementos de 5 pies/libras

OPERACIÓN DE BLOQUEO DE MANIJA DE LA VÁLVULA DE BOLA TU 2000 INDUSTRIAL



PRECAUCIONES Y ADVERTENCIAS

PRECAUCIÓN: El sistema se debe diseñar e instalar para no estirar de los componentes en cualquier dirección. El sistema de la tubería debe ser cortado e instalado en tal manera en cuanto a evitar todas las cargas de la tensión asociadas a la flexión, a tirar, o a cambiar de lugar. Todos los sistemas de tubería deben ser sostenidos.

PRECAUCIÓN: ANTES DE QUE SE COMPLETE UN CICLO LA VÁLVULA, toda la suciedad, la arena o otro material serán limpiada con un chorro de Agua del sistema. Éste debe prevenir marcar con una cicatriz de componentes internos; e.g. bola, copa, cuña, asientos, etc.

ADVERTENCIA: El sistema no se debe operar o enjuagar en las velocidades del flujo mayor de 5 pies por segundo.

ADVERTENCIA: Todo el aire debe ser sacado del sistema durante el relleno inicial de líquido. La prueba de presión del sistema no debe ser hecha hasta que todas las juntas del solvente del cemento han sido curadas correctamente. La prueba de presión inicial se debe hacer en aproximadamente 10% del grado hidrostático de la presión del sistema para identificar.

NO PARA DISTRIBUCIÓN DE AIRE COMPRIMIDO O GASES.

SPEARS® MANUFACTURING COMPANY
15853 Olden Street,
Sylmar, CA 91342
PO Box 9203, Sylmar, CA 91392
(818) 364-1611
www.spearsmfg.com



© Copyright 2022 Spears® Manufacturing Company. Derechos reservados.

TU-3A-0622